



## SCHEDA TECNICA

**CATEGORIA**

**COMPATTAZIONE**

**TRC86**

**RISORSA**

**RULLI TERRE ARMATE**

### CARATTERISTICHE TECNICHE

#### Dati tecnici

##### PESO

Peso macchina	1.380 Kg
Peso operativo	1.390 Kg
Larghezza tamburo	854 mm
Carico lineare statico medio	9.80 Kg/cm

##### MOTORE

Modello motore	Lombardini LDW 1003
Tipo di motore	Diesel 3 cilindri
Potenza max del motore	19.5 Kw
Potenza motore alla velocità operativa	15.6 a 2.600 Kw a r.p.m

Tipo di motore	Diesel 3 cilindri
Motore idrostatico	4 tamburi
Velocità del lavoro (in base al terreno)	0 – 17/0 – 45 m/min

Pendenza massima (in base al terreno)

50%

Freno di servizio

Idrostatico

Freno di stazionamento

Meccanico

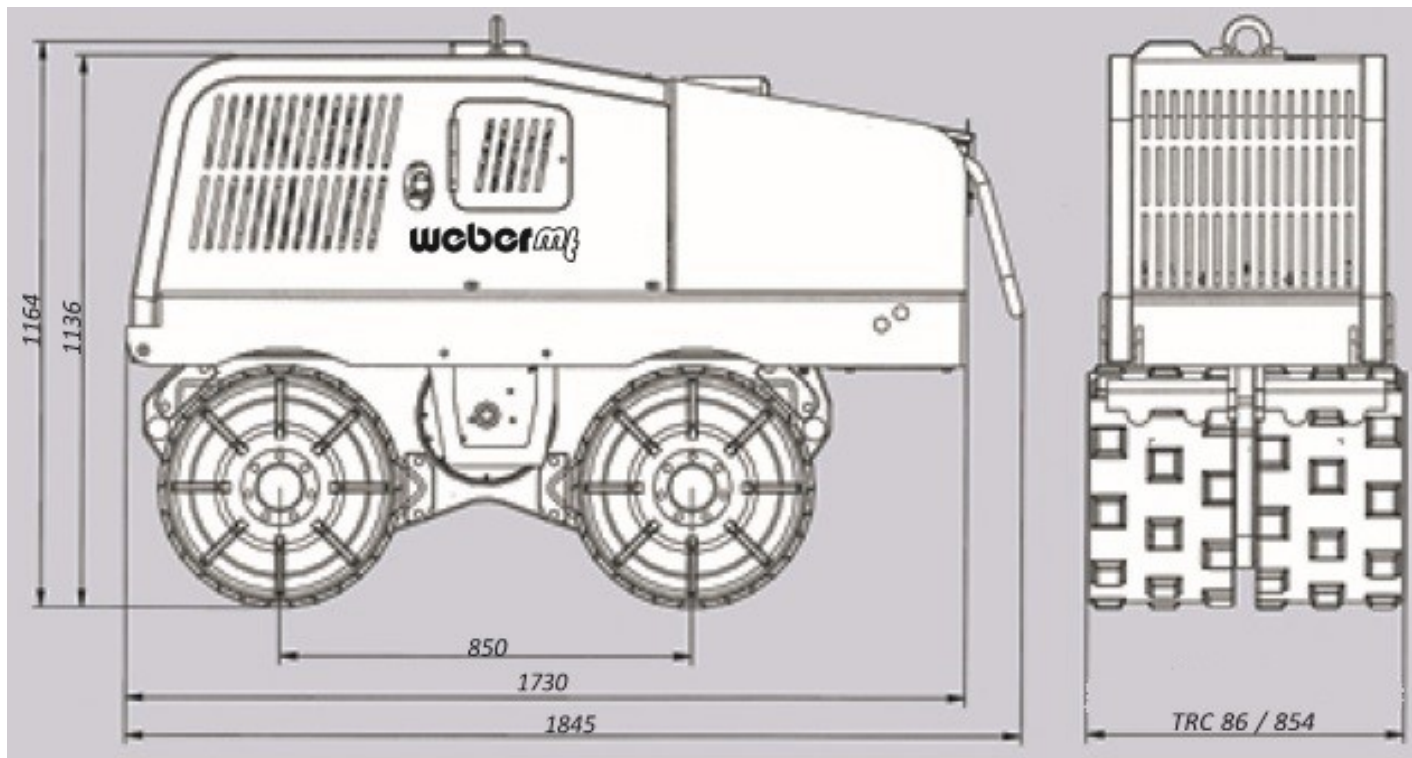
##### VIBRAZIONE

Frequenza	32 Hz
Ampiezza	1.70 mm
Forza di compattazione	75 kN



# GM NOLEGGI

*Si muove con te*



G.M. NOLEGGI SRL  
Via di Spini 28, 38121 - Trento (TN)  
Tel. 0461 993172 - Fax. 0461 956141  
info@gmnoleggi.it - www.gmnoleggi.it



Movimento Terra



Telescopici



Piattaforme



Autoveicoli



Attrezzature



Manutenzione Verde