



## SCHEDA TECNICA

**CATEGORIA**

**PIATTAFORME AEREE**

**COMPACT12DX**

**RISORSA**

**PIATTAFORMA A PANTOGRAFO  
DIESEL DA 12MT**



### Incredibile capacità su tutti i tipi di terreni

- 4 ruote motrici
- Blocco differenziale idraulico
- Pendenza max superabile 40%

### Robusta, affidabile e facile

#### Manutenzione

- Stabilizzatori collocati in posizione protetta
- Quadro comandi alto robusto e affidabile
- Accessibilità ai componenti ottimizzata
- Strumento di auto diagnosi incorporato

### Produttività eccezionale

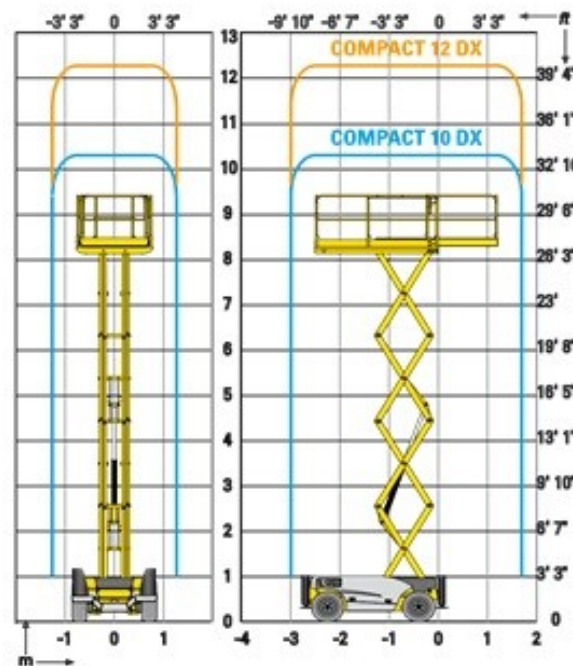
- Comandi interamente proporzionali
- Stretto raggio di sterzata
- Comando centralizzato degli stabilizzatori





## CARATTERISTICHE TECNICHE

Altezza di lavoro	12,15 m
Altezza piano di calpestio	10,15 m
Portata massima cesta	450 Kg
A - Lunghezza piattaforma a riposo	3,17 m
B - Larghezza piattaforma fuori tutto	1,8 m
C - Altezza piattaforma a riposo	2,55 m
Altezza chiusa	1,7 m
F - Lunghezza piattaforma	2,5 m
Lunghezza piattaforma con estensione	3,7 m
Lunghezza estensione	1,2 m
G - Larghezza piattaforma	1,54 m
D - Interasse	1,87 m
E - Altezza da terra	27 cm
Numero estensioni in cesta	1
Velocità di traslazione	0,8-5 Km/h
Raggio minimo di sterzata - esterno	3,5 m
Tempo di discesa/salita	40s / 51s
Motore	18,5 Kw
Pendenza massima superabile	40%
Pneumatici ripieni in lattice	26x12-16,5
Capacità serbatoio idraulico	75 l
Peso	4.060 Kg



### ALLESTIMENTO STANDARD

- Motore Kubota
- 4 ruote motrici e 2 ruote sterzanti anteriori
- Massima inclinazione operativa 3°
- Estensione cesta di 1,2 m
- Batterie 12V - 74 Ah
- Quadro comandi in cesta, amovibile
- Sblocco ruote / Contatore
- Anelli per sollevamento e traino
- Freni idraulici
- Sistema per discesa d'emergenza
- Pneumatici ripieni in lattice
- Stabilizzatori centralizzati
- Protezioni laterali / Avvisatore acustico
- Attacchi in cesta per imbracatura di sicurezza

### OPZIONI ED ACCESSORI

- Pneumatici antitraccia
- Girofaro / Presa elettrica su cesta
- Avvisatore acustico di traslazione
- Faro di lavoro / Marmitta catalitica
- Olio biodegradabile / Kit paesi freddi
- Ringhiera abbattibile
- Generatore idraulico 3.5 Kw

