



## SCHEDA TECNICA

**CATEGORIA**

**PIATTAFORME AEREE**

**RISORSA**

**PIATTAFORMA ARTICOLATE  
ELETTRICHE DA 12 MT**

# HA12IP



**Eccellente manovrabilità negli spazi più ristretti**

- Jib con movimenti verticali positivi e negativi
- Altezza a riposo di 1,99 m
- Larghezza di 1,34m

**Produttività ottimale**

- Traslazione elettrica
- Autonomia 12 ore

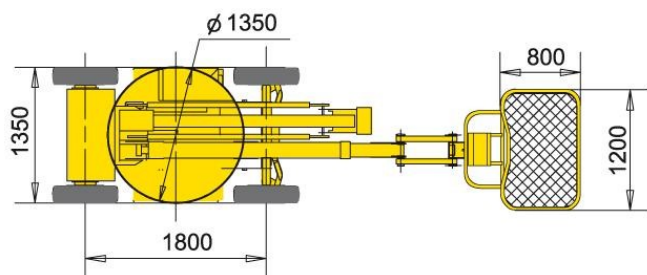
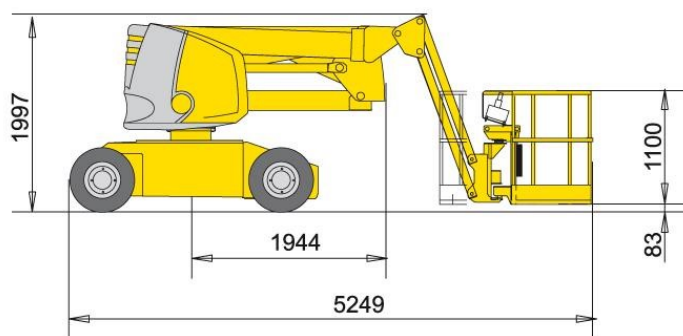
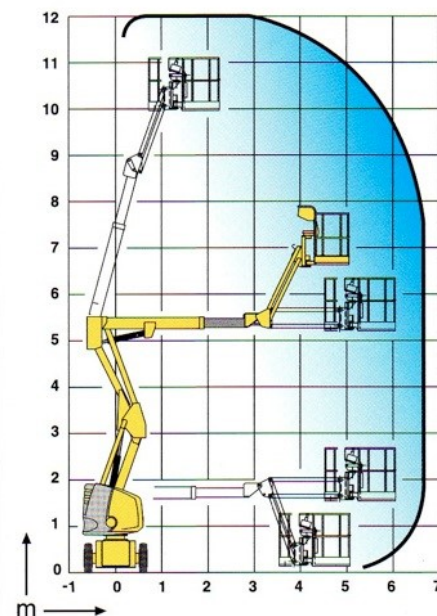
**Robusta, affidabile e di facile manutenzione**





## CARATTERISTICHE TECNICHE

Altezza di lavoro	12,0 m
Altezza piano di calpestio	10,0 m
Sbraccio laterale massimo	6,7 m
Punto di articolazione	5,25 m
Portata massima cesta	230 Kg
Jib	140° (+70/-70)
A – Lunghezza fuori tutto	5,43 m
B – Larghezza fuori tutto	1,34 m
C – Altezza a riposo	1,99 m
D – Interasse	1,80 m
E – Altezza da terra	140 cm
F x G Dimensioni cestello	1,2x0,8 m
Sbalzo posteriore	0
Velocità di traslazione proporzionali	0,7 – 4,4 km/h
Raggio angolo esterno di sterzata	2,85 m
Rotazione torretta	359°
Rotazione cestello	180°
Energia	48V – 360 Ah
Pendenza massima superabile	25%
Pneumatici pieni	7" x 12"
Serbatoio idraulico	30 l
Peso	5.910 Kg



### EQUIPAGGIAMENTO STANDARD

- Batterie da trazione 360 Ah
- Indicatore di carica batteria
- Carica batteria 48 V – 50 Ah
- Comandi sensibili
- Controllo automatico max inclinaz. 3°
- Pneumatici pieni antitraccia
- Operativa con venti fino a 45 km/h
- Ruote con messa in folle / Conta ore
- Blocco rotazione per trasporto
- Anelli di sollevamento e traino
- Sistema per discesa d'emergenza
- 2 ruote direttrici ant e 2 ruote post.
- Limitatore di carico su cestello / Clacson

### OPZIONI ED ACCESSORI

- Lampeggiante / Faro di lavoro
- Avvisatore acustico di traslazione
- Riempimento centralizzato batterie
- Presa elettrica (220 V) sul cestello
- Batterie stagne
- Linea aria compressa su cestello
- Caricabatteria 115V
- Olio biodegradabile / Ruote larghe

