



SCHEDA TECNICA

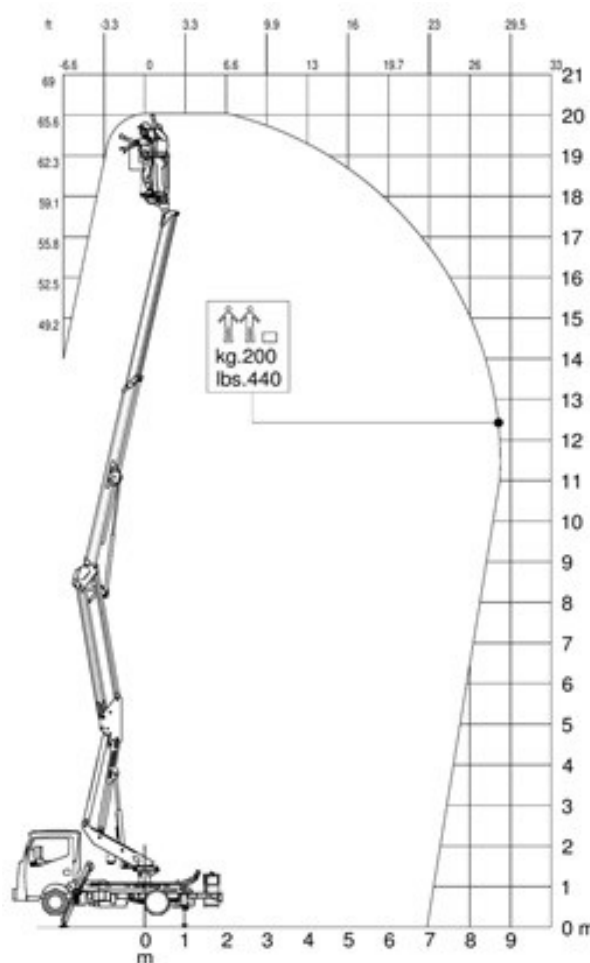
| | | |
|------------------|--|--------------|
| CATEGORIA | PIATTAFORME AEREE | GDX20 |
| RISORSA | PIATTAFORMA AUTOCARRATA 20 MT | |



Ottime prestazioni

- Massima compattezza, ingombri ridotti
- Stabilizzazione in spazi ristretti
- Comandi posizionati in basso
- Carter e comandi nel cestello

Eccellente strumento di lavoro





CARATTERISTICHE TECNICHE

| | |
|-----------------------------------|----------------------|
| Altezza di lavoro | 19,80 m |
| Altezza piano di calpestio | 17,80 m |
| Sbraccio massimo di lavoro | 8,10 m |
| Portata massima | 200 Kg (2 operatori) |
| Dimensioni navicella in alluminio | 1400x700x1180 mm |
| Comandi in esecuzione | Idraulica |
| Rotazione piattaforma | 440° |
| Rotazione cestello | 90° dx + 90° sx |
| Stabilizzazione | n. 4 stabilizzatori |
| Lunghezza macchina | 5.550 mm |
| Altezza macchina | 2.420 mm |
| Larghezza macchina | 2.240 mm |
| Peso | 3,5 ton |

DISPOSITIVI DI SICUREZZA

- Agganci per cinture di sicurezza
- Blocco bracci a macchina non stabilizzata
- Blocco stabilizzatori a macchina aperta
- Dispositivo sulla rotazione autobloccante
- Libretto uso e manutenzione
- Pompa manuale discesa di emergenza
- Protezione con valvola
- Protezioni termiche sull'impianto elettrico
- Selettore automatico area di lavoro (stabilizzazione estesa o ridotta)
- Valvole di blocco su tutti i cilindri

