



## SCHEDA TECNICA

**CATEGORIA**

**PIATTAFORME AEREE**

**GX 19.10**

**RISORSA**

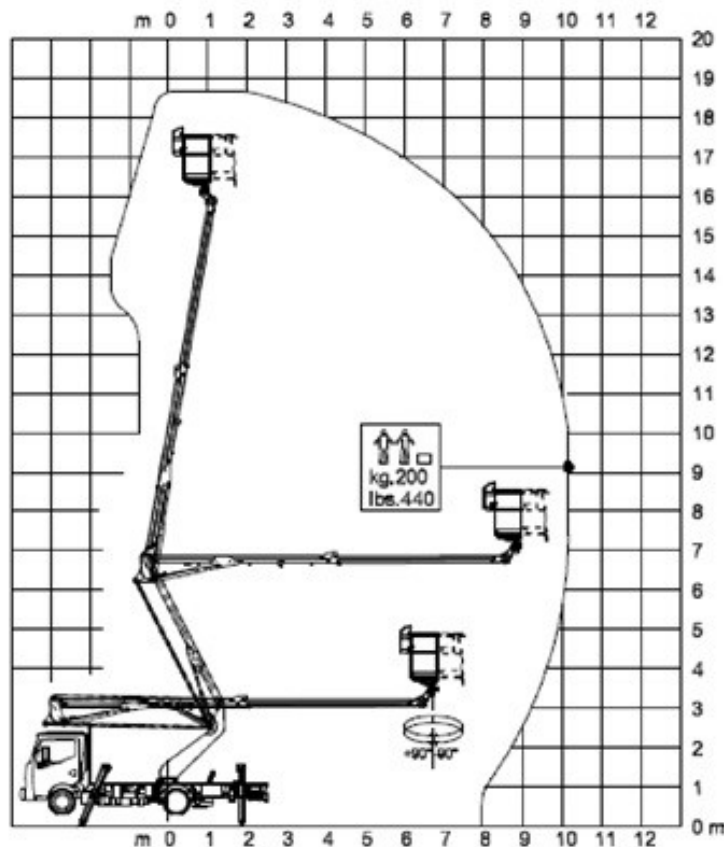
**PIATTAFORMA AUTOCARRATA  
19 MT**



### Ottime prestazioni

- Massima compattezza, ingombri ridotti
- Stabilizzazione in spazi ristretti
- Comandi posizionati in basso
- Carter e comandi nel cestello

### Eccellente strumento di lavoro





## CARATTERISTICHE TECNICHE

Altezza di lavoro	18,7 m
Altezza piano di calpestio	16,7 m
Sbraccio massimo di lavoro	10 m
Portata massima	200 Kg (2 operatori)
Dimensioni navicella in alluminio	1400x700x1180 mm
Comandi in esecuzione	Idraulica
Rotazione torretta	360°
Rotazione cestello	90° dx + 90° sx
Stabilizzazione	n. 4 stabilizzatori tipo A cassonati
Lunghezza macchina	6.282 mm
Altezza macchina	3.028 mm
Larghezza macchina	2.627 mm
Peso	3,5 ton

### DISPOSITIVI DI SICUREZZA

- Agganci per cinture di sicurezza
- Blocco bracci a macchina non stabilizzata
- Blocco stabilizzatori a macchina aperta
- Dispositivo sulla rotazione autobloccante
- Libretto uso e manutenzione
- Pompa manuale discesa di emergenza
- Protezione con valvola
- Protezioni termiche sull'impianto elettrico
- Selettore automatico area di lavoro (stabilizzazione estesa o ridotta)
- Valvole di blocco su tutti i cilindri

