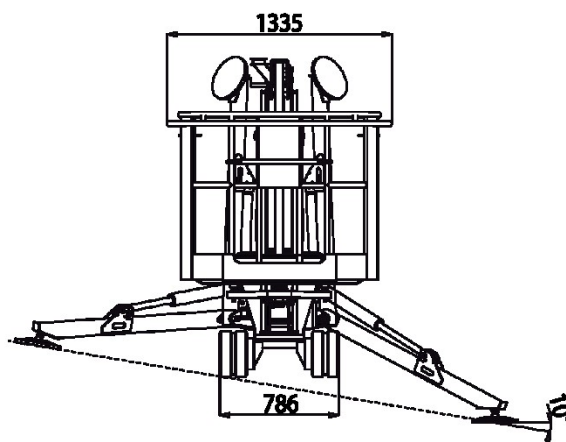
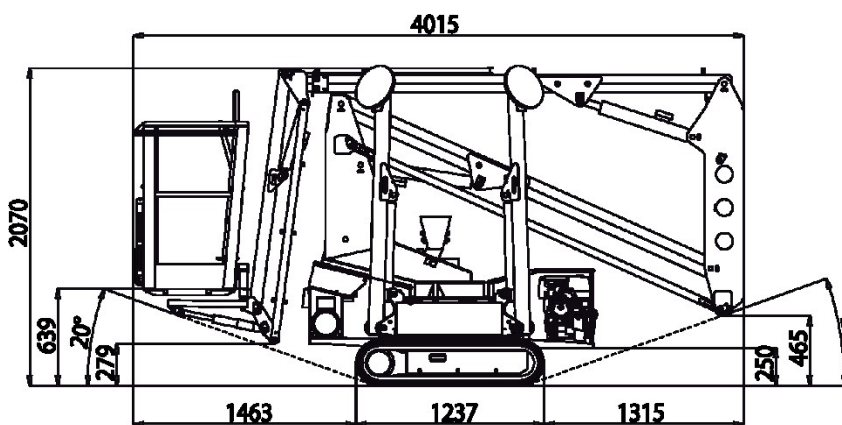
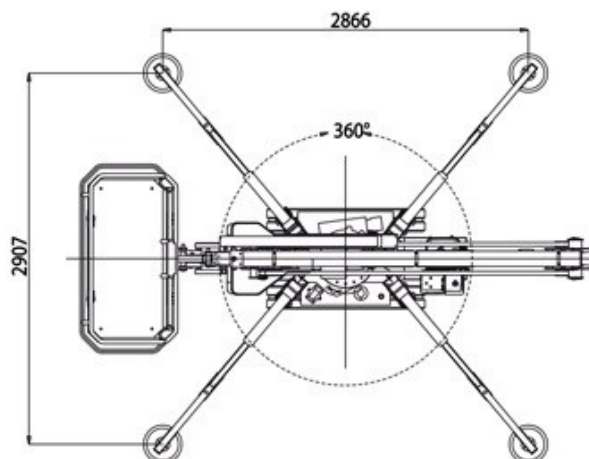




SCHEMA TECNICA

CATEGORIA	PIATTAFORME AEREE	LIGHT LIFT 14.72
RISORSA	PIATTAFORMA CINGOLATA DA 14 MT	





CARATTERISTICHE TECNICHE

MOTORE BENZINA	
Marca	HONDA
Tipo	GX270 cc GX390 cc
Cilindri e cilindrata	monocilindrico 270 cc 389 cc
Potenza lorda max	8,4 HP - 6,3 Kw / 11,7HP - 8,7 Kw @ 3600 rpm
Regime di taratura	3000 (GX) 3500 (IGX) rpm
Avviamento elettrico	12 volt
MOTORE ELETTRICO	
Standard	220V/50 Hz - 2,2 Kw 1500 rpm
POMPA IDRAULICA	
Tipo e numero	ad ingranaggi 2x3,15 cc
Pressione impianto traslazione/stabilizzatori	165 bar
Pressione impianto parte aerea	165 bar
CINGOLATURA	
Tendicingolo	Deg 14° (25%)
Rulli per lato	1380 Kg
Carreggiata fissa	1,60 N/cm ²
Velocità di traslazione	1,80 N/cm ²
VARIE	
Peso operativo	1.398 Kg
Serbatoio motore benzina	5,3-6,10 litri
Pendenza max ammessa in traslazione	15°
Velocità max vento	12,5 m/s

