



SCHEDA TECNICA

CATEGORIA

MACCHINE MOVIMENTO TERRA

EC35

RISORSA

ESCAVATORE 35 Q.LI



Compattezza

- Profondità max di scavo 3169 mm.

Equipaggiamento

- Ottima visibilità.
- Cabina spaziosa e confortevole.

Protezioni

- Protezioni comandi.

Peso operativo	3565 Kg
Potenza massima	27 Kw
Profondità max di scavo	3169 mm





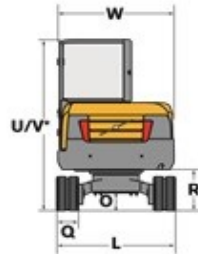
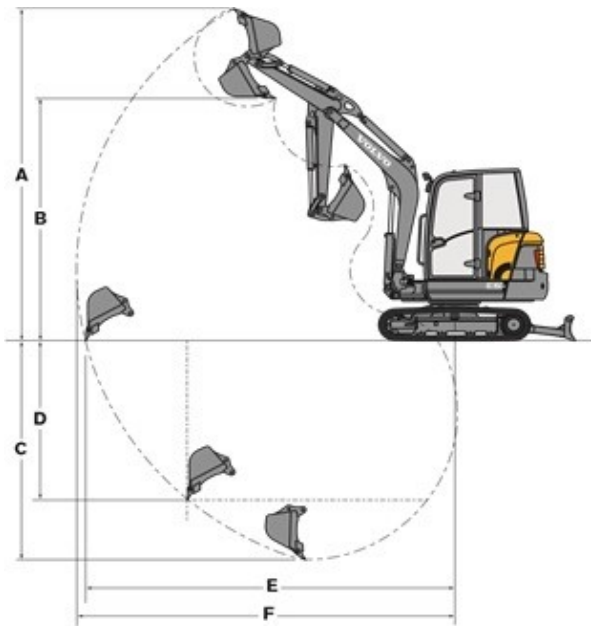
CARATTERISTICHE TECNICHE

MOTORE	
Volvo 3 cilindri diesel	D2.2DCAE2
Potenza lorda massima	27,1 kW +/- 3% at 2200 giri/min
Cilindrata	2190 cc
Coppia massima (ISO 3046/1)	138 Nm +/- 5% at 1320 +/- 100 giri/min
Alesaggio x corsa	88 mm x 90 mm
IMPIANTO ELETTRICO	
Voltaggio	12 V
Capacità batteria	12 V - 65 Ah
IMPIANTO IDRAULICO	
Portata massima	62 litri/min
Pressione operativa massima	25 MPa (170 bars)
PRESTAZIONI BENNA	
Forza di strappo	3094 daN
Forza di scavo	2239 daN
Velocità di rotazione torretta	9,5 giri/min
SOTTOCARRO	
Larghezza cingolo	300 mm
Tensione cingolo	con pistone a grasso
Rulli di fondo	3
Larghezza x Altezza lama	1650 x 366 mm
TRASMISSIONE	
Velocità Max	2,6 km/h - 4,9 km/h
Forza di trazione Max	2550 daN
RIFORNIMENTI	
Serbatoio gasolio	60 lt
Serbatoio olio idraulico	20 lt
Capacità sistema di raffreddamento	6 lt
PESO	
Pressione al suolo	30,5 kPa
Peso con cabina	3565 kg
Peso con tettuccio	3435 kg
LIVELLI SONORI	
Direttiva Europea (2000/14/CE)	93 dB(A)

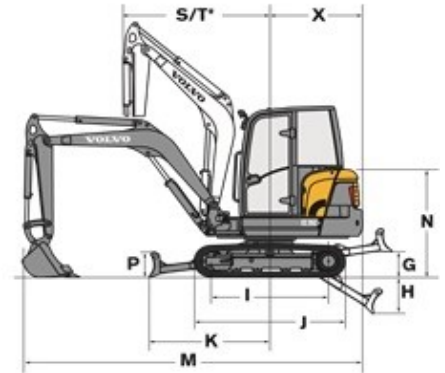


GM NOLEGGI

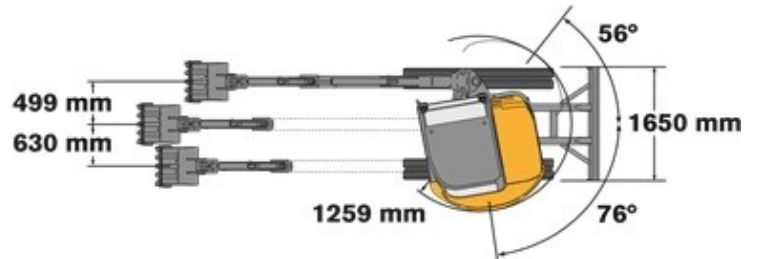
Si muove con te



* Tettuccio



* Raggio di rotazione anteriore con déporté massimo



Bilanciere	A	B	C	D	E	F				
1400 mm	4800	3529	3169	2290	5068	5187				
1700 mm	4974	3705	3469	2580	5357	5470				
	G	H	I	J	K	L	M	N	O	
	368	521	1602	2057	1647	1620	4591	1563	257	
	P	Q	R	S	T	U	V	W	W1	X
	366	300	590	2040	1603	2477	2427	1580	-	1259

Sbraccio	(kg)	1,00 m	1,50 m	2,00 m	2,50 m	3,00 m	3,50 m	4,00 m	4,50	Max	Xmax
 1400 mm	Z2	-	-	-	-	768	654	529	-	495	4.15
	Z1	1497	1709	1168	924	717	583	488	-	430	4.45
	Z3	2131	2136	1193	926	717	583	-	-	-	-
 1700 mm	Z2	-	-	-	-	-	623	534	-	-	-
	Z1	-	1032	1272	914	709	575	480	412	390	4,75
	Z3	-	2136	1275	911	705	572	479	-	-	-

