



## SCHEDA TECNICA

**CATEGORIA**

**PIATTAFORME AEREE**

**RISORSA**

**PIATTAFORMA CINGOLATA  
DA 15 MT**

# SPJ315



### Ottime prestazioni

- Sbraccio telescopico a doppio sfilo
- Filocomandata di serie

### Eccellente strumento di lavoro

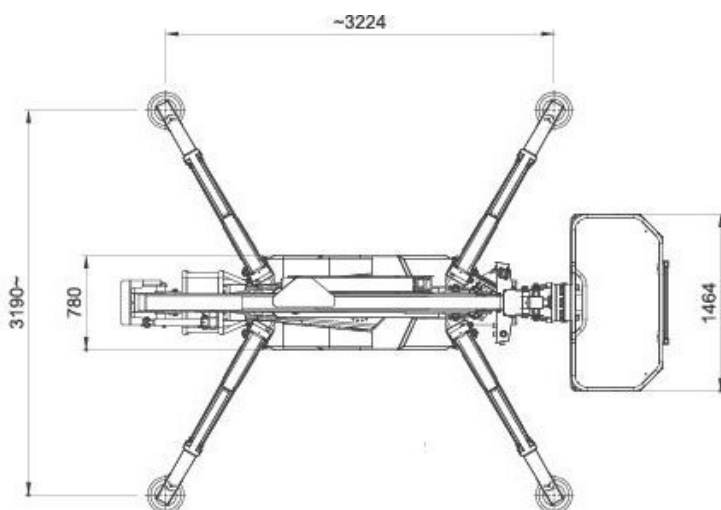
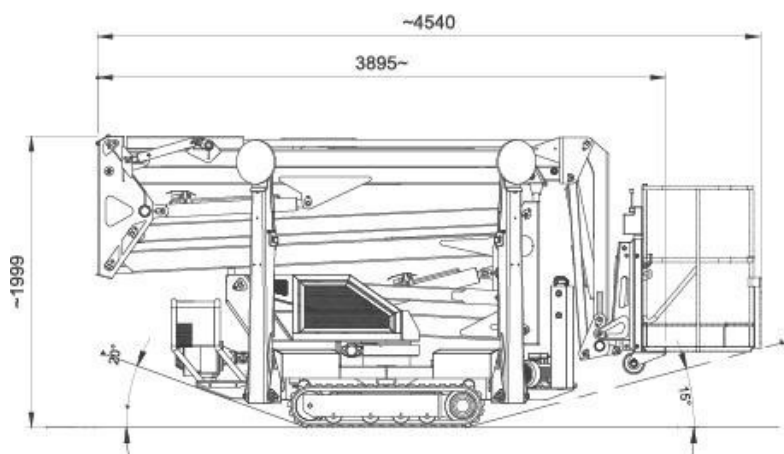
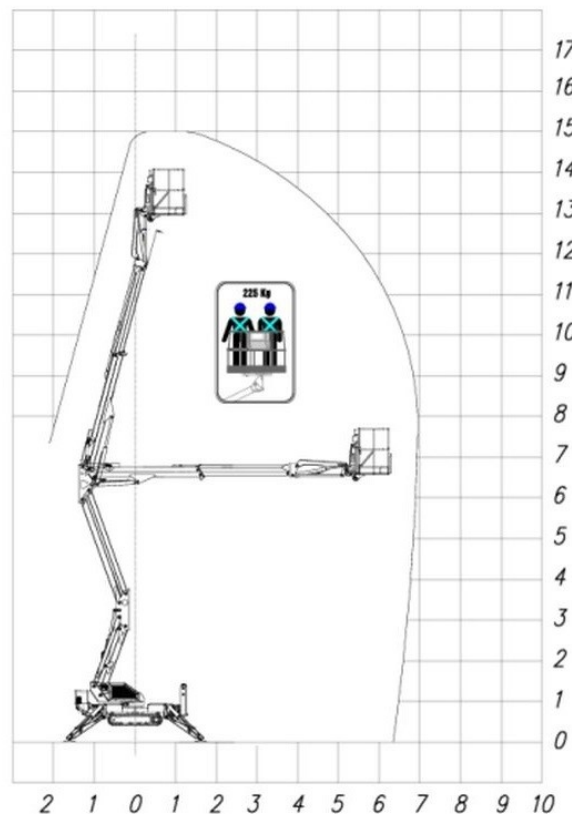
- Utilizzata per lavori con difficile accesso
- Utilizzata per potatura, pittura, ecc





## CARATTERISTICHE TECNICHE

Altezza massima di lavoro	15 m
Altezza piano di calpestio	13 m
Sbraccio massimo di lavoro	7 m
Rotazione torretta	360°
Capacità del cesto	225 Kg
Dimensioni cestello	1.400x700x1.1000 h
Tipo cestello	Alluminio asportabile
Comandi	Elettrici
Stabilizzatori	Tipo Z + Z
Peso	1.700 Kg



### DOTAZIONI STANDARD

- Articolazioni con bocche autolubrificanti
- Comando di avviamento/arresto
- Conta-ore elettrico
- Dispositivo multiassiale per controllo
- Valvole di blocco flangiale
- Filo comando per traslazione e stabilizzazione
- Pompa di emergenza manuale
- Presa elettrica nel cesto 230V
- Carro cingolato allargabile idraulicamente

