



## SCHEMA TECNICA

**CATEGORIA**  
**RISORSA**

**PIATTAFORME AEREE**

**SPIDER13.65**

**PIATTAFORMA CINGOLATA  
DA 13 MT**

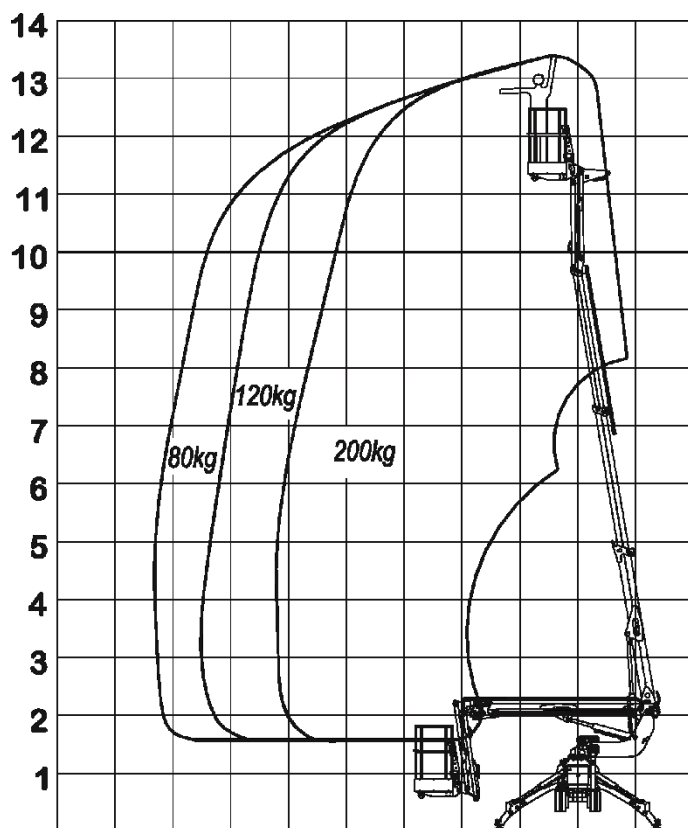


### Ottime prestazioni

- Sbraccio telescopico a doppio sfilo
- Facilmente trasportabile su cassone da 3,5 m
- Dimensioni ridotte (porte standard)
- Filocomandata di serie

### Eccellente strumento di lavoro

- Utilizzata per lavori con difficile accesso
- Utilizzata per potatura, pittura, manutenzione e ecc





## CARATTERISTICHE TECNICHE

Altezza di lavoro	13,40 m
Altezza piano di calpestio	11,40 m
Sbraccio laterale massimo (80 Kg)	7 m
Sbraccio laterale massimo (120 Kg)	6,20 m
Sbraccio laterale massimo (200 Kg)	5,10 m
Angolo di rotazione torretta	360°
Dimensioni navicella in alluminio	1,20x0,66 m
Portata max navicella	200 Kg
Lunghezza richiusa	4140 mm
Senza navicella	3550 mm
Larghezza minima richiusa	780 mm
Altezza minima richiusa	1990 mm
Ingombro stabilizzazione	2,9x2,9 m
Velocità max	2,5 Km/h
Pendenza max superabile	Deg 15° (27%)
Pendenza laterale massima	Deg 14° (25%)
Peso totale	1380 Kg
Carico al suolo macchina su cingolo	1,60 N/cm <sup>2</sup>
Carico al suolo macchina stabilizzata	1,80 N/cm <sup>2</sup>
Forza massima su uno stabilizzatore	10 kN
GX 390 Honda Benzina	8/3600 Hprpm

### DOTAZIONI STANDARD

- Pompa a mano d'emergenza
- Navicella smontabile facilmente
- Conta-ore / Interblocco bracci/stabilizzatori
- Cingoli in gomma neri
- Elettropompa 220 VAC
- Presa elettrica 110/220 VAC in navicella
- Conforme EN280-AS1418.10-B354-4

### OPZIONI ED ACCESSORI

- Cingoli anti-traccia
- Kit elettropompa di emergenza 12 VDC
- Carro allargabile
- Kit anticollisione navicella

