



SCHEDA TECNICA

CATEGORIA

MACCHINE MOVIMENTO TERRA

EC27

RISORSA

ESCAVATORE 27 Q.LI



Compattezza

- Profondità max di scavo 2810 mm.

Equipaggiamento

- Ottima visibilità.
- Cabina spaziosa e confortevole.

Protezioni

- Protezioni comandi.

Peso operativo	2790 Kg
Potenza massima	19,7 Kw
Profondità max di scavo	2810 mm





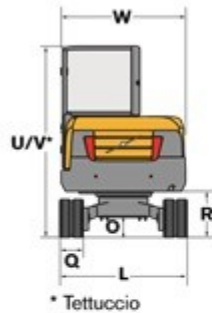
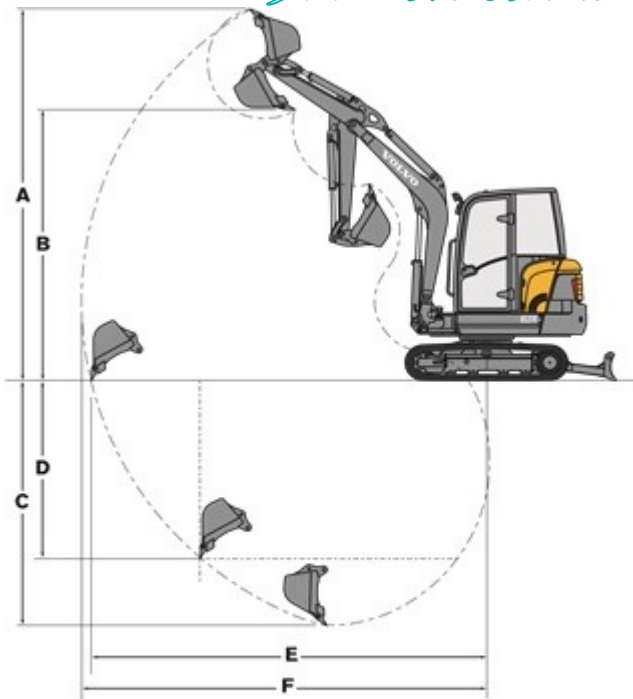
CARATTERISTICHE TECNICHE

MOTORE	
Volvo 3 cilindri diesel	D1.1DCAE4
Potenza lorda massima	20,4 kW +/- 3% at 2200 giri/min
Cilindrata	1640 cc
Coppia massima (ISO 3046/1)	103.2 Nm +/- 5% at 1320 +/- 100 giri/min
Alesaggio x corsa	88 mm x 90 mm
IMPIANTO ELETTRICO	
Voltaggio	12 V
Capacità batteria	12 V - 65 Ah
IMPIANTO IDRAULICO	
Portata massima	62 litri/min
Pressione operativa massima	25 MPa (170 bars)
PRESTAZIONI BENNA	
Forza di strappo	2459 daN
Forza di scavo	1802 daN
Velocità di rotazione torretta	9,5 giri/min
SOTTOCARRO	
Larghezza cingolo	300 mm
Tensione cingolo	con pistone a grasso
Rulli di fondo	3
Larghezza x Altezza lama	1150 x 335 mm
TRASMISSIONE	
Velocità Max	2,6 km/h - 4,9 km/h
Forza di trazione Max	2550 daN
RIFORNIMENTI	
Serbatoio gasolio	59 lt
Serbatoio olio idraulico	47 lt
Capacità sistema di raffreddamento	5 lt
PESO	
Pressione al suolo	30,5 kPa
Peso con cabina	2790 kg
Peso con tettuccio	2660 kg
LIVELLI SONORI	
Direttiva Europea (2000/14/CE)	93 dB(A)

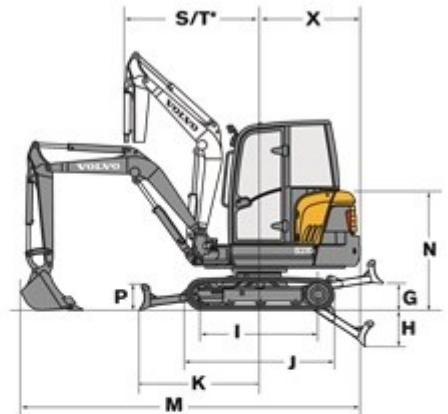


GM NOLEGGI

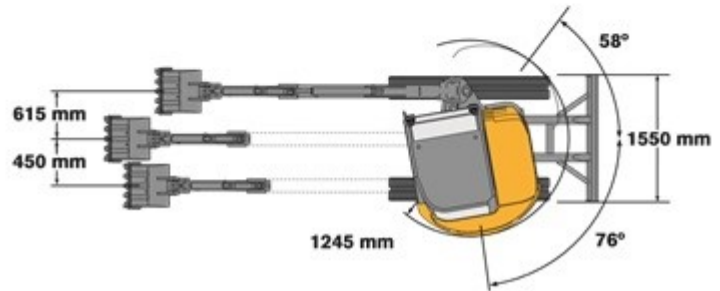
Si muove con te



* Tettuccio

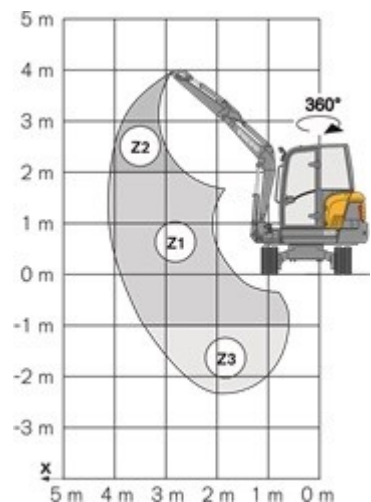


* circolo di rotazione anteriore con deporté max.



Bilanciere	A		B		C		D		E		F	
1200 mm	4362		3165		2509		2072		4422		4553	
1500 mm	4550		3343		2810		2366		4717		4838	
	G	H	I	J	K	L	M	N	O			
	430	498	1440	1890	1509	1500	4406	1549	296			
	P	Q	R	S	T	U	V	W	W1	X		
	335	300	563	1805	1422	2457	2425	1482	-	1245		

Sbraccio		(kg)	1,00 m	1,50 m	2,00 m	2,50 m	3,00 m	3,50 m	4,00 m	Max
 1200 mm 360°	Z2	-	-	1049	732	585	470	-	-	408
	Z1	1387*	1111*	956	690	528	450	-	-	397
	Z3	2003*	1599	956	707	528	-	-	-	-
 mm	Z2	-	-	934*	790	504*	479	392	370	370
	Z1	1151*	1099*	934*	504*	479	392	376	360	360
	Z3	1610*	1580	978	704	548	447	-	-	-



G.M. NOLEGGI SRL
Via di Spini 28, 38121 - Trento (TN)
Tel. 0461 993172 - Fax. 0461 956141
info@gmnoleggi.it - www.gmnoleggi.it



Movimento Terra



Telescopici



Piattaforme



Autoveicoli



Attrezzature



Manutenzione Verde