



SCHEDA TECNICA

CATEGORIA

MACCHINE MOVIMENTO TERRA

ES500

RISORSA

ESCAVATORE 50 Q.LI



Compattezza

- Profondità max di scavo 5450 mm.

Equipaggiamento

- Ottima visibilità.
- Cabina spaziosa e confortevole.

Protezioni

- Protezioni comandi.

Peso operativo	5450 Kg
Potenza massima	36 Kw
Profondità max di scavo	5450 mm





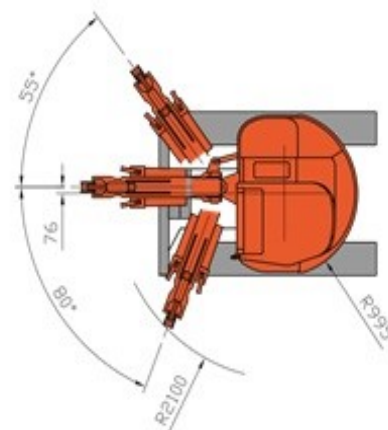
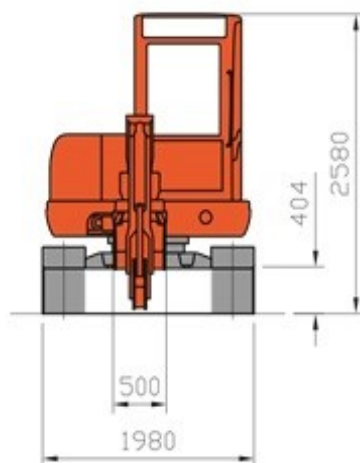
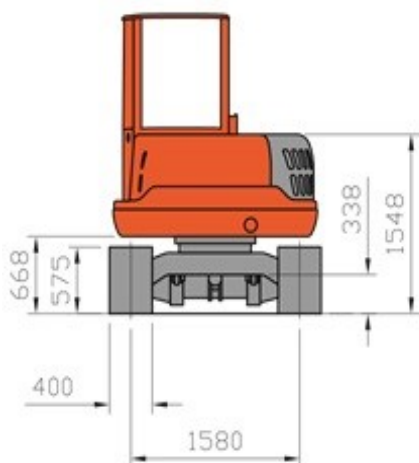
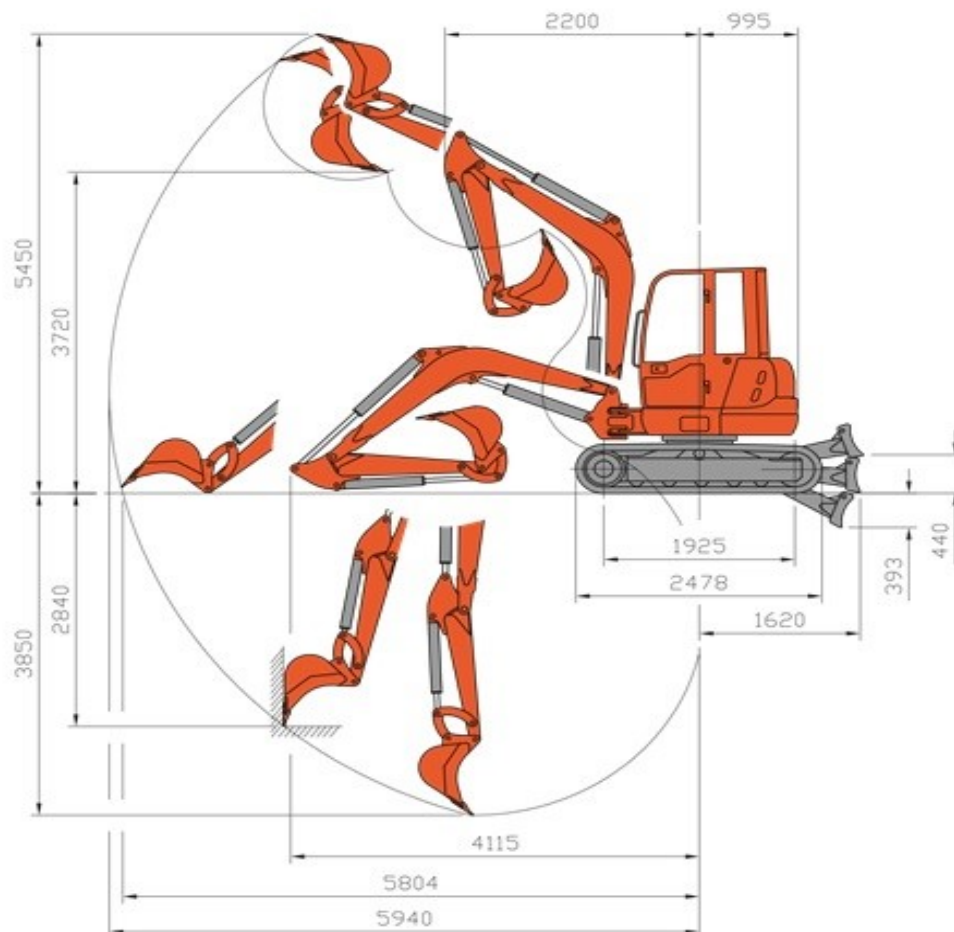
CARATTERISTICHE TECNICHE

MOTORE	
Kubota 4 cilindri diesel	V2403-M
Potenza lorda massima	36,8 kW +/- 3% at 2200 giri/min
Cilindrata	2434 cc
Coppia massima (ISO 3046/1)	138 Nm +/- 5% at 1320 +/- 100 giri/min
Alesaggio x corsa	88 mm x 90 mm
IMPIANTO ELETTRICO	
Voltaggio	12 V
Capacità batteria	12 V - 65 Ah
IMPIANTO IDRAULICO	
Portata massima	100 litri/min
Pressione operativa massima	26 MPa
PRESTAZIONI BENNA	
Forza di strappo	4500 Kgf
Forza di penetrazione	4750 Kgf
Velocità di rotazione torretta	9,5 giri/min
SOTTOCARRO	
Larghezza cingolo	400 mm
Tensione cingolo	con pistone a grasso
Rulli di fondo	5/1
Larghezza x Altezza lama	1980x2550
TRASMISSIONE	
Velocità Max	2,9 km/h - 5 km/h
Forza di trazione Max	4750 Kgf
RIFORNIMENTI	
Serbatoio gasolio	70 lt
Serbatoio olio idraulico	60 lt
Capacità sistema di raffreddamento	12 lt
PESO	
Pressione al suolo	28 kPa
Peso operativo	5450 kg
Peso di trasporto	-----
LIVELLI SONORI	
Direttiva Europea (2000/14/CE)	93 dB(A)



GM NOLEGGI

Si muove con te



G.M. NOLEGGI SRL
 Via di Spini 28, 38121 - Trento (TN)
 Tel. 0461 993172 - Fax. 0461 956141
 info@gmnoleggi.it - www.gmnoleggi.it



Movimento Terra



Telescopici



Piattaforme



Autoveicoli



Attrezzature



Manutenzione Verde