



SCHEDA TECNICA

CATEGORIA

MACCHINE MOVIMENTO TERRA

ECR50D

RISORSA

ESCAVATORE 50 Q.LI



Compattezza

- Profondità max di scavo 3400 mm.

Equipaggiamento

- Ottima visibilità.
- Cabina spaziosa e confortevole.

Protezioni

- Protezioni comandi.

Peso operativo	5010 Kg
Potenza massima	31.2 Kw
Profondità max di scavo	3400 mm

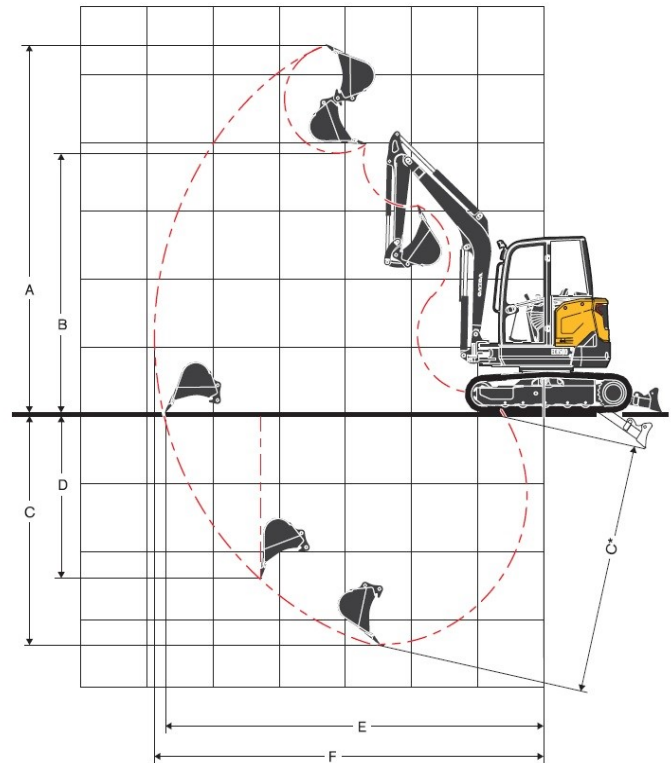
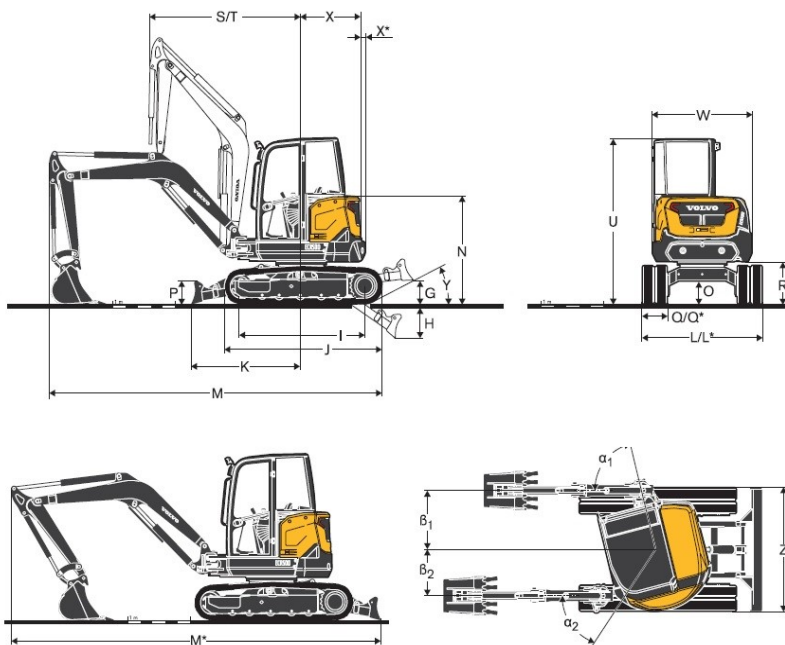




CARATTERISTICHE TECNICHE

MOTORE	
Volvo 3 cilindri diesel	D2.6A
Potenza lorda massima	31.2 kW +/- 3% at 2200 giri/min
Cilindrata	2.615 l
Coppia massima (ISO 3046/1)	155 Nm +/- 5% at 1320 +/- 100 giri/min
Alesaggio x corsa	87 mm x 90 mm
IMPIANTO ELETTRICO	
Voltaggio	12 V
Capacità batteria	12 V - 74 Ah
IMPIANTO IDRAULICO	
Portata massima	103 litri/min
Pressione operativa massima	26 MPa
PRESTAZIONI BENNA	
Forza di strappo	3612 daN
Forza di penetrazione	2593 daN
Velocità di rotazione torretta	9,5 giri/min
SOTTOCARRO	
Larghezza cingolo	400 mm
Tensione cingolo	con pistone a grasso
Rulli di fondo	5/1
Larghezza x Altezza lama	1920 x 351 mm
TRASMISSIONE	
Velocità Max	3 km/h – 4.9 km/h
Forza di trazione Max	3450 daN
RIFORNIMENTI	
Serbatoio gasolio	65 lt
Serbatoio olio idraulico	32 lt
Capacità sistema di raffreddamento	6 lt
PESO	
Pressione al suolo	28 kPa
Peso operativo	5010 kg
Peso di trasporto	4935 kg
LIVELLI SONORI	
Direttiva Europea (2000/14/CE)	93 dB(A)





Descrizione	Unità	Avambraccio 1 400 mm	Avambraccio 1 800 mm
A Altezza massima di taglio	mm	5 400	5 656
B Altezza massima di scarico	mm	3 809	4 070
C Profondità di scavo	mm	3 400	3 800
C* Profondità di scavo massima:	mm	3 659	4 048
D Profondità massima di scavo su parete verticale	mm	2 417	2 791
E Profondità massima di scavo a livello del suolo	mm	5 771	6 161
F Profondità massima di sbraccio	mm	5 908	6 288
G Posizione più alta della lama dozer	mm		441
H Posizione più bassa della lama dozer	mm		580
I Passo	mm		1 955
J Lunghezza cingoli	mm		2 507





K	Lama dozer, sbraccio massimo a livello del suolo	mm	1 748	
L	Larghezza totale con cingoli in gomma da 400 mm	mm	1 920	
L*	Larghezza totale con cingoli in acciaio da 380 mm	mm	1 900	
M	Lunghezza totale	mm	5 266	5 090
M*	Lunghezza di trasporto	mm	5 992	5 883
N	Altezza complessiva al cofano motore	mm	1 678	
O	Luce minima da terra	mm	360	
P	Altezza lama dozer	mm	367	
Q	Larghezza pattini (gomma)	mm	400	
Q*	Larghezza pattini (acciaio)	mm	380	
R	Distanza libera da terra a telaio superiore	mm	666	
S	Raggio di rotazione anteriore	mm	2 450	2 495
T	Raggio di rotazione anteriore con offset massimo	mm	1 948	1 984
U	Altezza complessiva	mm	2 570	
W	Larghezza complessiva del telaio superiore	mm	1 603	
X	Raggio di rotazione posteriore	mm	960	1 033
X*	Sbalzo contrappeso supplementare	mm	73	(incl.)
Y	Angolo di avvicinamento	gradi	30	
Z	Larghezza lama dozer	mm	1 920	
$\alpha 1$	Angolo massimo di rotazione del braccio verso sinistra	gradi	76	
$\beta 1$	Offset massimo del braccio verso destra	mm	922	
$\alpha 2$	Angolo massimo di rotazione del braccio verso destra	gradi	56	
$\beta 2$	Offset massimo del braccio verso sinistra	mm	726	

