



SCHEMA TECNICA

CATEGORIA

MACCHINE MOVIMENTO TERRA

ECR25

RISORSA

ESCAVATORE 25 Q.LI



Compattezza

- Profondità max di scavo 2461 mm.

Equipaggiamento

- Ottima visibilità.
- Cabina spaziosa e confortevole.

Protezioni

- Protezioni comandi.

Peso operativo

2490 Kg

Potenza massima

15,6 Kw

Profondità max di scavo

2461 mm





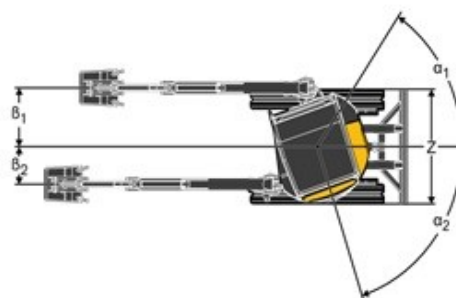
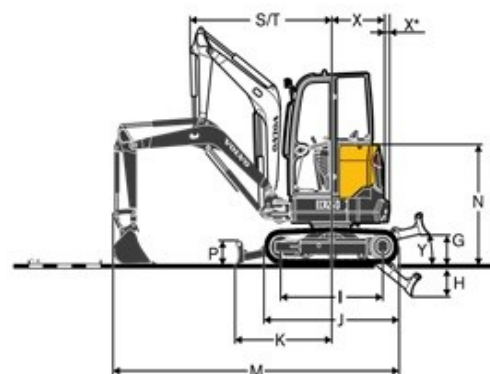
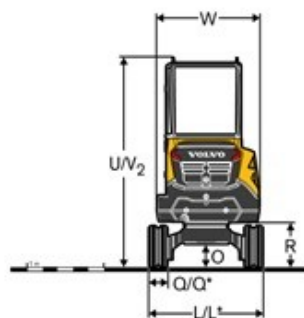
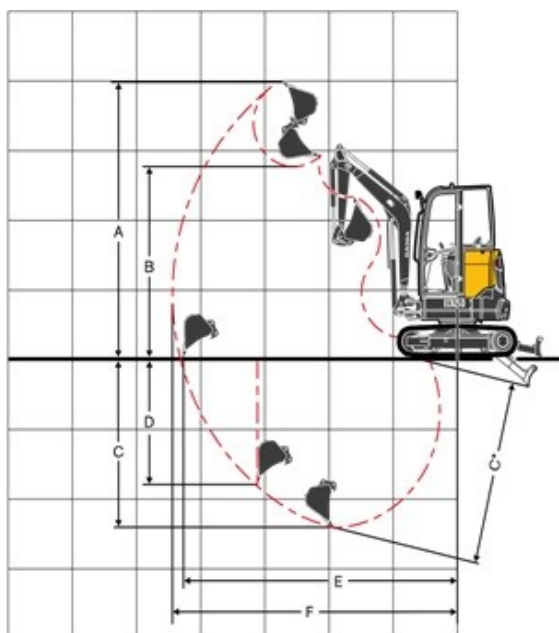
CARATTERISTICHE TECNICHE

MOTORE	
Volvo 3 cilindri diesel	D1.1DCAE4
Potenza lorda massima	15,6 kW at 2400 giri/min
Cilindrata	1,12 ³
Coppia massima (ISO 3046/1)	71,4 Nm (+/-5%) at 1600 giri/min (+/-100)
Alesaggio x corsa	78 mm x 82 mm
IMPIANTO ELETTRICO	
Voltaggio	12 V
Capacità batteria	12 V - 70 Ah
IMPIANTO IDRAULICO	
Portata massima	58 litri/min
Pressione operativa massima	25 MPa (170 bars)
PRESTAZIONI BENNA	
Forza di strappo	2233 daN
Forza di scavo	1497 daN
Velocità di rotazione torretta	9,5 giri/min
SOTTOCARRO	
Larghezza cingolo	250 mm
Tensione cingolo	con pistone a grasso
Rulli di fondo	3
Larghezza x Altezza lama	1150 x 312 mm
TRASMISSIONE	
Velocità Max	2,5 / 4,6 km/h
Forza di trazione Max	1984 daN
RIFORNIMENTI	
Serbatoio gasolio	28 lt
Serbatoio olio idraulico	23 lt
Capacità sistema di raffreddamento	4 lt
PESO	
Pressione al suolo	30,5 kPa
Massa operativa	2490 kg
Massa di trasporto	2412 kg
LIVELLI SONORI	
Direttiva Europea (2000/14/CE)	93 dB(A)



GM NOLEGGI

Si muove con te



- | | | |
|--|---|--|
| A. Altezza di taglio massima | I. Passo | R. Distanza libera da terra a telaio sup. |
| B. Altezza di scarico massima | J. Lunghezza cingoli | S. Raggio di rotazione anteriore |
| C. Profondità di scavo massima | K. Lama dozer | T. Raggio di rotazione anteriore incl. Max |
| D. Profondità di scavo massima su parete verticale | L. Larghezza totale | U. Altezza complessiva (tettuccio) |
| E. Sbraccio di max scavo livello del suolo | M. Lunghezza totale | V. Altezza complessiva (cabina) |
| F. Profondità massima di scavo | N. Altezza complessiva al cofano motore | W. Larghezza totale telaio superiore (tettuccio) / W1 Largh. totale (cabina) |
| G. Posizione più alta della lama | O. Distanza minima da terra | X. Raggio di rotazione posteriore |
| H. Posizione più bassa della lama | P. Altezza lama dozer | |
| | Q. Larghezza pattini | |

Escavatore	A	B	C	D	E	F				
1050 mm	4010	2784	2461	1832	4313	4484				
1350 mm	4183	2957	2761	2119	4602	4768				
Escavatore	G	H	I	J	K	L	M	N	O	
1050 mm	401	422	1440	1906	1365	1500	4008	1570	290	
1350 mm	401	422	1440	1906	1365	1500	3876	1570	290	
Escavatore	P	Q	R	S	T	U	V	W	W1	X
1050 mm	312	250/300	554	2002	1555	2505	-	1340	-	750
1350 mm	312	250/300	554	2002	1555	2505	-	1340	-	825

