



## SCHEMA TECNICA

**CATEGORIA**

**MACCHINE MOVIMENTO TERRA**

**ECR28**

**RISORSA**

**ESCAVATORE 28 Q.LI**



### Compattezza

- Profondità max di scavo 2910 mm.

### Equipaggiamento

- Ottima visibilità.
- Cabina spaziosa e confortevole.

### Protezioni

- Protezioni comandi.

Peso operativo	2821 Kg
Potenza massima	15,00 Kw
Profondità max di scavo	2810 mm





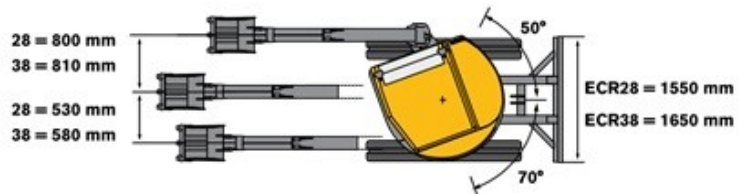
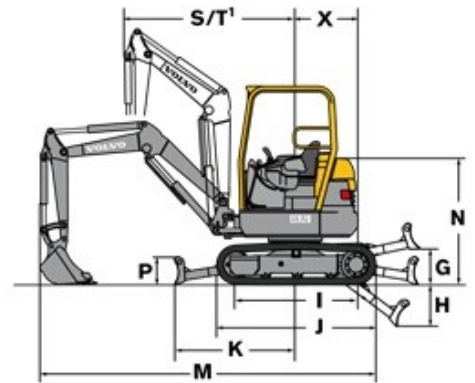
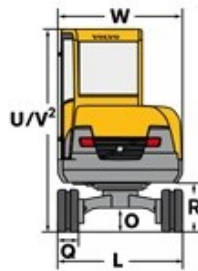
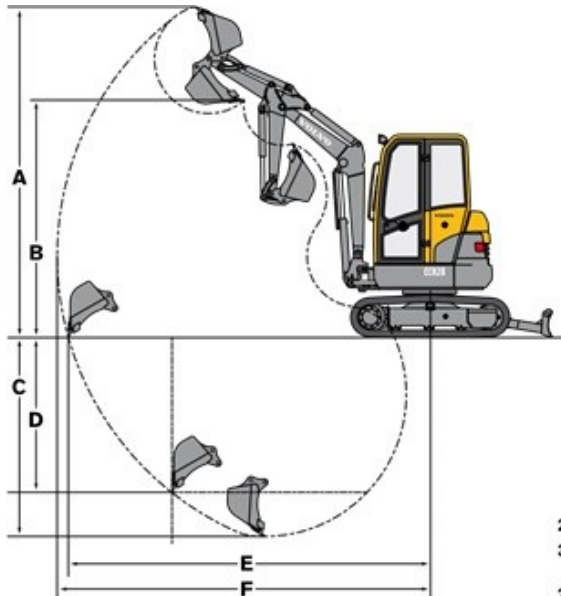
## CARATTERISTICHE TECNICHE

<b>MOTORE</b>	
Volvo 3 cilindri diesel	D1.2DCAE4
Potenza lorda massima	14,4 kW +/- 3% at 2200 giri/min
Cilindrata	1116 cc
Coppia massima (ISO 3046/1)	65,6 Nm +/- 5% at 16000 +/- 100 giri/min
Alesaggio x corsa	76 mm x 82 mm
<b>IMPIANTO ELETTRICO</b>	
Voltaggio	12 V
Capacità batteria	12 V - 65 Ah
<b>IMPIANTO IDRAULICO</b>	
Portata massima	64 litri/min
Pressione operativa massima	21 MPa (210 bars)
<b>PRESTAZIONI BENNA</b>	
Forza di strappo	1970 daN
Forza di scavo	1460 daN
Velocità di rotazione torretta	9,5 giri/min
<b>SOTTOCARRO</b>	
Larghezza cingolo	250 mm
Tensione cingolo	con pistone a grasso
Rulli di fondo	3
Larghezza x Altezza lama	1550 x 340 mm
<b>TRASMISSIONE</b>	
Velocità Max	2,6 km/h - 4,9 km/h
Forza di trazione Max	2550 daN
<b>RIFORNIMENTI</b>	
Serbatoio gasolio	49 lt
Serbatoio olio idraulico	18 lt
Capacità sistema di raffreddamento	4 lt
<b>PESO</b>	
Pressione al suolo	30,5 kPa
Peso con cabina	2821 kg
Peso con tettuccio	2727 kg
<b>LIVELLI SONORI</b>	
Direttiva Europea (2000/14/CE)	93 dB(A)



# GM NOLEGGI

*Si muove con te*



Bilanciere	A	B	C	D	E	F				
1050 mm	3950	2840	2380	1820	4330	4470				
1300 mm	4090	2970	2630	2060	4580	4700				
	G	H	I	J	K	L	M	N	O	
	430	498	1440	1890	1509	1550	4000	1510	280	
	P	Q	R	S	T1	U	V2	W	W1	O
	335	300	570	2080	1710	2440	2380	1500	-	280

Sbraccio	(kg)	2,00 m	3,00 m	4,00 m	Max
 1050 mm	Z2	-	440	-	-
	Z1	760	420	-	-
	Z3	780	430	-	-
 1300 mm	Z2	-	445	290	-
	Z1	755	420	285	280
	Z3	770	425	-	-

