



SCHEDA TECNICA

CATEGORIA

MACCHINE MOVIMENTO TERRA

ES90ZT

RISORSA

ESCAVATORE 9 Q.LI



Compattezza

- Braccio di scavo da 750 mm.
- Lama reinterro.

Equipaggiamento

- Faro di lavoro su braccio.
- Protezione su cilindro lama.

Protezioni

- Protezioni comandi.
- Filtro aria a secco con indicatore intasamento.

Peso operativo con rollbar	1000 Kg
Peso operativo senza rollbar	960 Kg
Potenza massima	7,6 Kw – 10 Hp
Motore	2TNV70





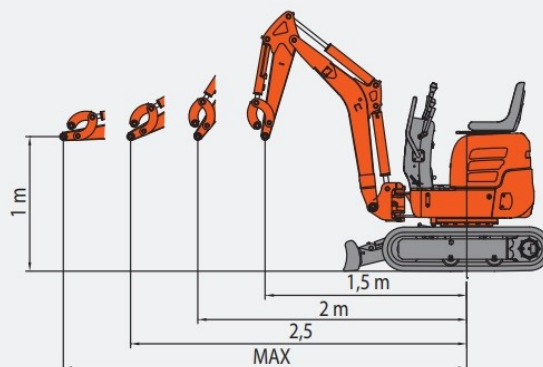
CARATTERISTICHE TECNICHE

MOTORE	
Yanmar	2TNV70
Potenza (2260rpm)	Kw 7,6 - Hp 10
Cilindrata	570 cc
Numero di cilindri	N° 2
IMPIANTO IDRAULICO	
Capacità dell'impianto	23 l
Pressione massima	170 bar
2 pompe a ingranaggi	4,8 – 4,8 cc
PRESTAZIONI	
Pressione al suolo	0,28 Kg/cm ²
Pendenza superabile	60% - 30°
Forza di trazione	1050 Kgf
Forza di rottura al braccio	752 Kgf
Forza di strappo alla benna	1010 Kgf
Larghezza totale	760 – 990 mm
Raggio di rotazione post.	500 mm
Profondità di scavo max	1620 mm
Lunghezza braccio standard	750 mm
Larghezza cingoli	180 mm
RIFORNIMENTI	
Serbatoio gasolio	10 lt
Serbatoio olio idraulico	9,5 lt
Capacità sistema di raffreddamento	5 lt

ES 90 ZT - CAPACITÀ DI SOLLEVAMENTO

Sbraccio riferito al centro di rotazione
Capacità di sollevamento ad altezza 1 m

	1,5	2	2,5	max
FRONTALE E LAMA ABBASSATA	290	175	125	105
FRONTALE E LAMA ALZATA	335	235	200	175
LATERALE	335	190	115	90

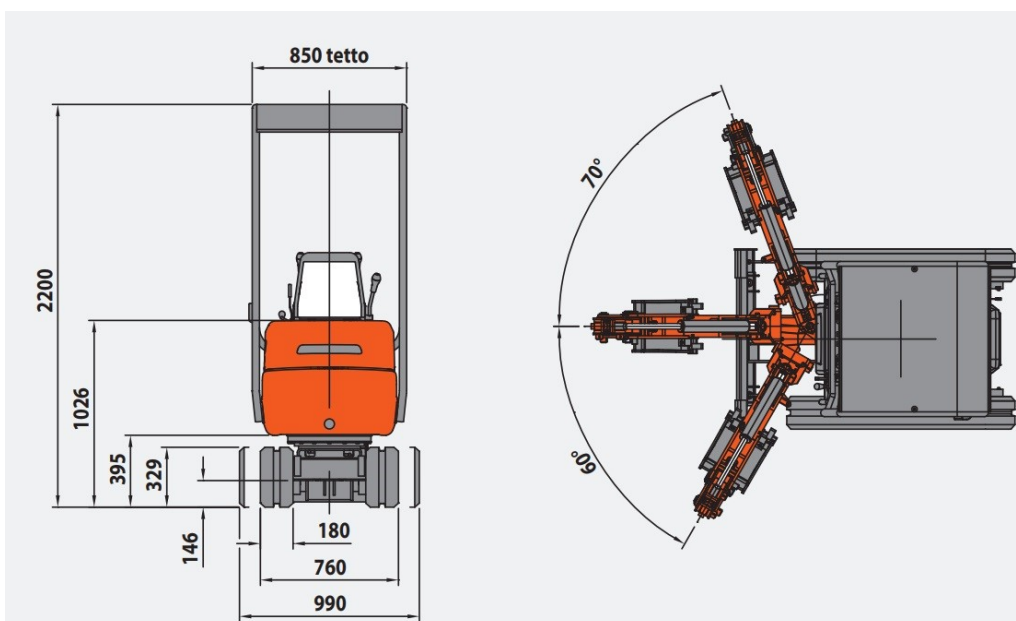
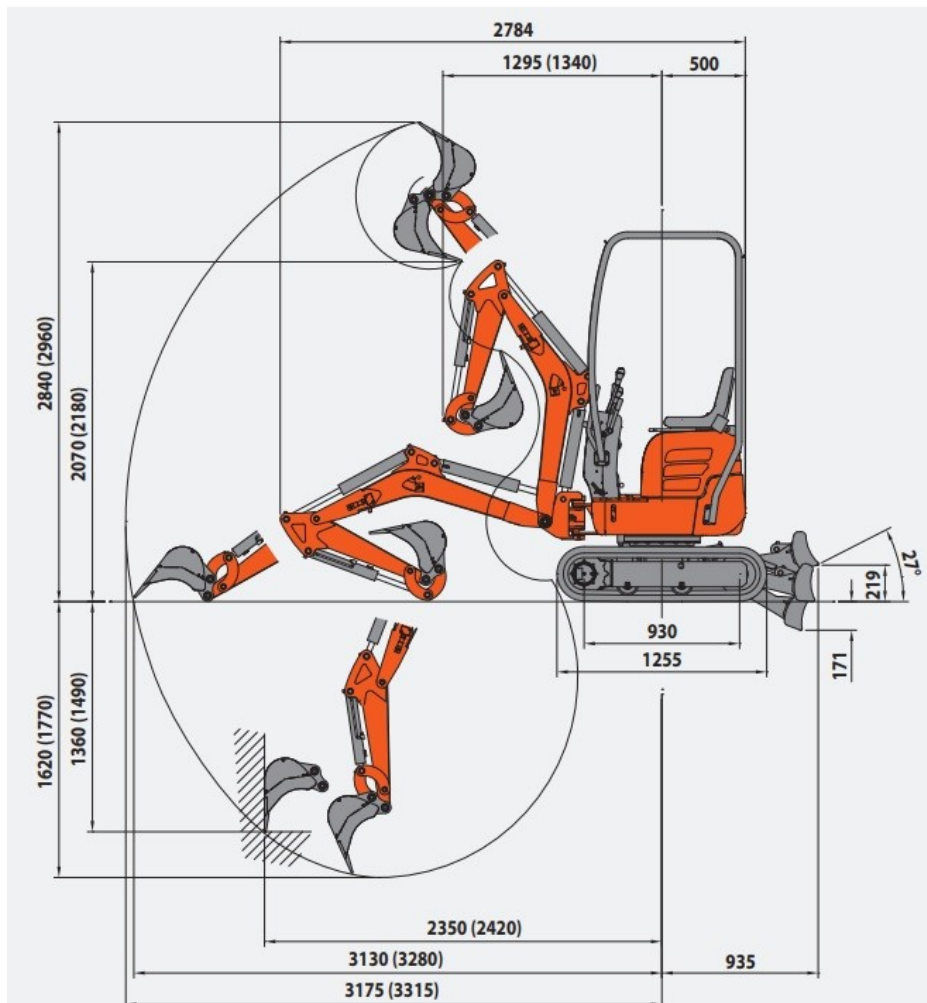


La capacità di sollevamento è basata sulla norma ISO 10567 e non eccede oltre il 75% del carico statico di ribaltamento o dell'87% della capacità di sollevamento idraulico della macchina



GM NOLEGGI

Si muove con te



G.M. NOLEGGI SRL
 Via di Spini 28, 38121 - Trento (TN)
 Tel. 0461 993172 - Fax. 0461 956141
 info@gmnoleggi.it - www.gmnoleggi.it



Movimento Terra



Telescopici



Piattaforme



Autoveicoli



Attrezzature



Manutenzione Verde