



## SCHEDA TECNICA

**CATEGORIA**

**MACCHINE MOVIMENTO TERRA**

**EC20**

**RISORSA**

**ESCAVATORE 20 Q.LI**



### Compattezza

- Profondità max di scavo 2257 mm.

### Equipaggiamento

- Ottima visibilità.
- Cabina spaziosa e confortevole.

### Protezioni

- Protezioni comandi.

Peso operativo

1850 Kg

Potenza massima

12,3 Kw

Profondità max di scavo

2257 mm





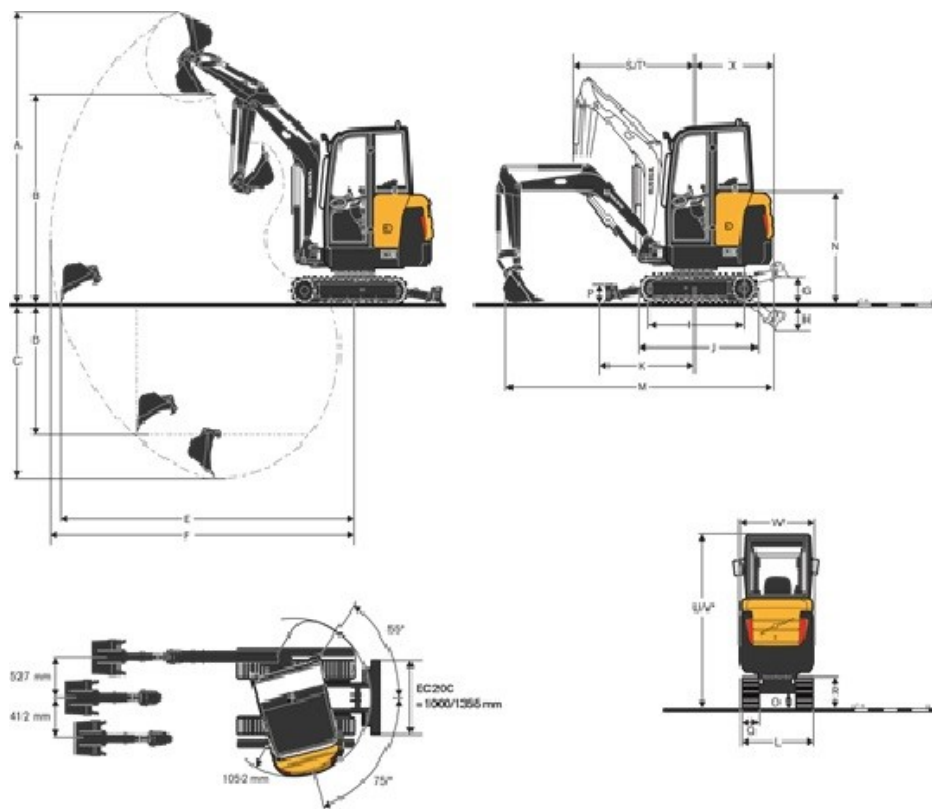
## CARATTERISTICHE TECNICHE

<b>MOTORE</b>	
Volvo 3 cilindri diesel	D1.1DCAE4
Potenza lorda massima	12,3 kW (16,8 CV) at 2000 giri/min
Cilindrata	1116 cc
Coppia massima (ISO 3046/1)	65,2 Nm (+/-5%) at 1 500 giri/min (+/-100)
Alesaggio x corsa	76 mm x 82 mm
<b>IMPIANTO ELETTRICO</b>	
Voltaggio	12 V
Capacità batteria	12 V - 52 Ah
<b>IMPIANTO IDRAULICO</b>	
Portata massima	44 litri/min
Pressione operativa massima	21 MPa (170 bars)
<b>PRESTAZIONI BENNA</b>	
Forza di strappo	1850 daN
Forza di scavo	1250 daN
Velocità di rotazione torretta	9,5 giri/min
<b>SOTTOCARRO</b>	
Larghezza cingolo	250 mm
Tensione cingolo	con pistone a grasso
Rulli di fondo	4
Larghezza x Altezza lama	994 x 1336 mm
<b>TRASMISSIONE</b>	
Velocità Max	2,5 / 4,6 km/h
Forza di trazione Max	1440 daN
<b>RIFORNIMENTI</b>	
Serbatoio gasolio	20 lt
Serbatoio olio idraulico	15 lt
Capacità sistema di raffreddamento	6 lt
<b>PESO</b>	
Pressione al suolo	0,30 kg/cm <sup>2</sup>
Massa operativa	1850 kg
Massa di trasporto	1940 kg
<b>LIVELLI SONORI</b>	
Direttiva Europea (2000/14/CE)	93 dB(A)



# GM NOLEGGI

*Si muove con te*



- |  |   |  |
|--|---|--|
| A. Altezza di taglio massima                       | I. Interasse                            | R. Distanza libera da terra a telaio sup.                                    |
| B. Altezza di scarico massima                      | J. Lunghezza cingoli                    | S. Raggio di rotazione anteriore   |
| C. Profondità di scavo massima                     | K. Lama dozer                           | T. Raggio di rotazione anteriore incl. Max                                   |
| D. Profondità di scavo massima su parete verticale | L. Larghezza totale                     | U. Altezza complessiva (tettuccio)   |
| E. Portata massima scavo a livello del suolo       | M. Lunghezza totale                     | V. Altezza complessiva (cabina)  |
| F. Profondità massima di scavo                     | N. Altezza complessiva al cofano motore | W. Larghezza totale telaio superiore (tettuccio) / W1 Largh. totale (cabina) |
| G. Posizione più alta della lama                   | O. Distanza minima da terra             | X. Raggio di rotazione posteriore  |
| H. Posizione più bassa della lama                  | P. Altezza lama dozer                   |  |
|  | Q. Larghezza pattini                    |  |

Escavatore	A	B	C	D	E	F				
1050 mm	3807	2746	2257	1692	3971	4080				
1350 mm	3982	2920	2557	1978	4261	4362				
Escavatore	G	H	I	J	K	L	M	N	O	
1050 mm	326	311	1240	1620	1215	1000/1355	3746	1423	159	
1350 mm	326	311	1240	1620	1215	1000/1355	3605	1423	159	
Escavatore	P	Q	R	S	T	U	V	W	W1	X
1050 mm	248	250	481	1683	1383	2318	2395	993	993	1052
1350 mm	248	250	481	1731	1430	2318	2395	993	993	1052

