



## SCHEDA TECNICA

REV.001/17

**CATEGORIA**

**MOVIMENTO TERRA**

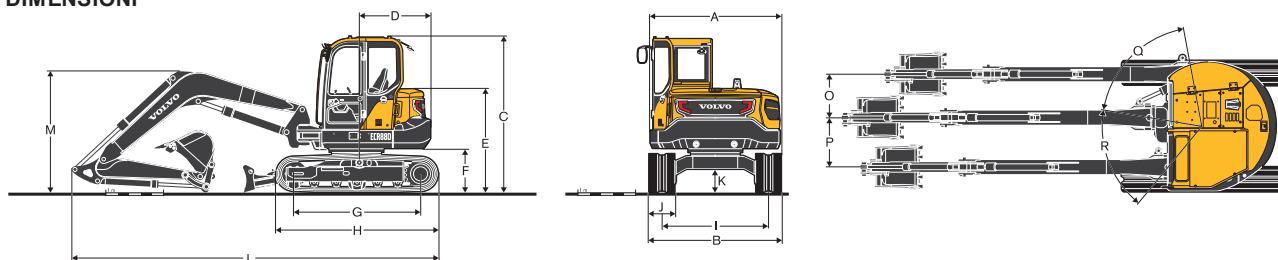
**RISORSA**

**ESCAVATORE**

# VOLVO ECR88D

## CARATTERISTICHE TECNICHE

### DIMENSIONI



### Macchina

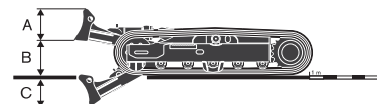
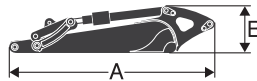
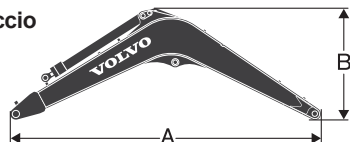
<b>Braccio</b>	<b>m</b>	<b>3.55</b>
<b>Avambraccio</b>	<b>m</b>	<b>1.7</b>
A	Larghezza complessiva della struttura superiore	mm 2 210
B	Larghezza complessiva	mm 2 300
C	Altezza complessiva della cabina	mm 2 715
D	Raggio di rotazione posteriore	mm 1 290
E	Altezza complessiva al cofano motore	mm 1 180
F	Luce da terra del contrappeso *	mm 760
G	Passo	mm 2 200
H	Lunghezza cingoli	mm 2 830
I	Carreggiata cingoli	mm 1 850
J	Larghezza pattini	mm 450
K	Luce da terra min. *	mm 405
L	Lunghezza totale	mm 6 370
M	Altezza complessiva del braccio	mm 2 115
O	Distanza di rotazione del braccio	mm 760
P	Distanza di rotazione del braccio	mm 860
Q	Angolo di rotazione del braccio	° 70
R	Angolo di rotazione del braccio	° 60

Pagina 1 di 4





## Braccio e avambraccio



### Braccio monoblocco

### Avambraccio

		Braccio monoblocco	Avambraccio
	m	<b>3.55</b>	<b>1.7</b>
A	Lunghezza mm	3 690	2 283
B	Altezza mm	1 244	518
	Larghezza mm	335	305
	Peso kg	530	280

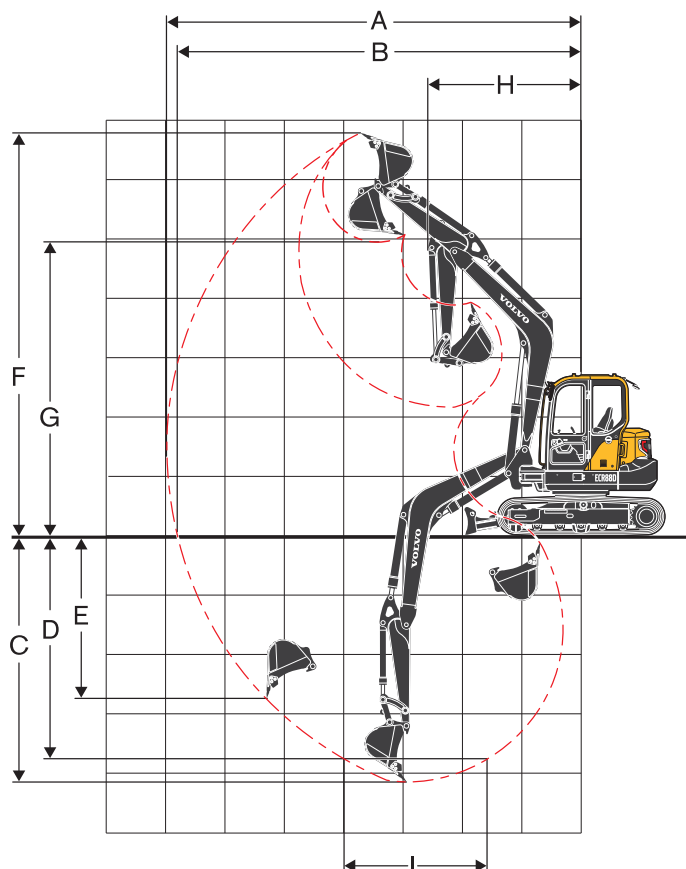
Braccio: Compreso cilindro, condotta e perno, escluso perno del cilindro braccio Perno.  
Avambraccio: Compresi cilindro, articolazione e perno.

### Lama dozer

A	Altezza mm	470
	Larghezza mm	2 300
B	Altezza di sollevamento mm	518
C	Profondità di scavo mm	433

## PESI E PRESSIONE AL SUOLO DELLA MACCHINA

	Larghezza pattini	Peso operativo	Pressione al suolo
	mm	kg	kPa
<b>Monobraccio 3,55 m, avambraccio 1,7 m, benna 188 kg (266 l), contrappeso 1 480 kg.</b>			4.5
Cingolo di gomma	450	8 810	39.6



## POSSIBILITA' DI LAVORO

Descrizione	Unità	
<b>Braccio</b>	<b>m</b>	<b>3.55</b>
<b>Avambraccio</b>	<b>m</b>	<b>1.7</b>
A	Sbraccio di scavo massimo	mm 6 970
B	Sbraccio di scavo massimo al suolo	mm 6 800
C	Profondità massima di scavo	mm 4 130
D	Max. profondità di scavo (l = 2440 mm livello)	mm 3 750
E	Profondità massima di scavo su parete verticale	mm 2 820
F	Altezza massima di taglio	mm 6 790
G	Altezza massima di scarico	mm 4 960
H	Raggio di rotazione anteriore minimo	mm 2 560
<b>Capacità di scavo con benna ad attacco diretto</b>		
Forza di strappo (benna)	SAE J1179	kN 50.7
	ISO 6015	kN 57.2
Forza di penetrazione (avambraccio)	SAE J1179	kN 38.9
	ISO 6015	kN 39.8
Angolo di rotazione della benna		° 190



## CAPACITÀ DI SOLLEVAMENTO ECR88D

Capacità di sollevamento in corrispondenza dell'estremità dell'avambraccio senza benna.

Per capacità di sollevamento inclusa la benna. È sufficiente sottrarre il peso effettivo della benna ad attacco diretto o della benna ad attacco rapido dai seguenti valori.

	Punto di sollevamento	1.0 m		2.0 m		3.0 m		4.0 m		5.0 m		6.0 m		Sbraccio massimo		
		Longitudinale	Trasversale	Longitudinale	Trasversale	Longitudinale	Trasversale	Longitudinale	Trasversale	Longitudinale	Trasversale	Longitudinale	Trasversale	Longitudinale	Trasversale	mm
Braccio 3.55m	5.0 m kg							*1 520	*1 520					*1 600	*1 600	4 585
Avambraccio 1.7m	4.0 m kg							*1 580	*1 580	*1 540	1 390			*1 560	1 230	5 345
Pattino 450mm	3.0 m kg					*2 490	*2 490	*1 890	*1 890	*1 640	1 360			*1 540	1 060	5 789
Contrappeso 1 480kg	2.0 m kg					*3 700	2 830	*2 330	1 840	*1 830	1 310	*1 590	980	*1 580	980	6 003
Lama dozer in basso	1.0 m kg							*2 690	1 750	*2 000	1 260	*1 630	960	*1 620	950	6 014
	0.0 m kg					*3 800	2 640	*2 810	1 700	*2 070	1 230			*1 670	990	5 825
	-1.0 m kg			*3 560	*3 560	*3 840	2 640	*2 690	1 690	*1 970	1 220			*1 700	1 100	5 410
	-2.0 m kg			*4 790	*4 790	*3 200	2 690	*2 270	1 710					*1 710	1 370	4 695
	-3.0 m kg					*1 880	*1 880							*1 500	*1 500	3 433
Braccio 3.55m	5.0 m kg							*1 520	*1 520					*1 600	1 520	4 850
Avambraccio 1.7m	4.0 m kg							*1 580	*1 580	*1 540	1 320			1 470	1 160	5 345
Pattino 450mm	3.0 m kg					*2 490	*2 490	*1 890	1 850	1 630	1 290			1 270	1 000	5 789
Contrappeso 1 480kg	2.0 m kg					3 440	2 650	2 210	1 740	1 580	1 240	1 180	920	1 180	920	6 003
Lama dozer in alto	1.0 m kg							2 120	1 640	1 530	1 190	1 160	900	1 160	900	6 014
	0.0 m kg					3 240	2 460	2 070	1 590	1 490	1 160			1 200	930	5 825
	-1.0 m kg			*3 560	*3 560	3 250	2 470	2 050	1 580	1 480	1 150			1 330	1 030	5 410
	-2.0 m kg			*4 790	*4 790	*3 200	2 510	2 080	1 610					1 650	1 280	4 695
	-3.0 m kg					*1 880	*1 880							*1 500	*1 500	3 433
Braccio 3.55m	6.0 m kg													*1 510	*1 510	3 965
Avambraccio 2.1m	5.0 m kg									*1 380	*1 380			*1 320	*1 320	5 095
Pattino 450mm	4.0 m kg									*1 340	*1 340			*1 230	1 070	5 776
Contrappeso 1 480kg	3.0 m kg							*1 650	*1 650	*1 470	1 370	*1 390	990	*1 210	940	6 184
Lama dozer in basso	2.0 m kg					*3 160	2 900	*2 100	1 850	*1 680	1 310	*1 470	970	*1 240	870	6 382
	1.0 m kg					*3 630	2 660	*2 520	1 740	*1 890	1 250	*1 560	940	*1 320	850	6 393
	0.0 m kg					*3 940	2 580	*2 730	1 670	*2 010	1 200	*1 590	920	*1 480	870	6 217
	-1.0 m kg	*2 660	*2 660	*3 090	*3 090	*4 000	2 570	*2 720	1 640	*2 000	1 180			*1 550	950	5 835
	-2.0 m kg	*3 980	*3 980	*4 940	*4 940	*3 490	2 600	*2 440	1 650	*1 720	1 200			*1 580	1 140	5 192
-3.0 m kg			*3 870	*3 870	*2 510	*2 510	*1 650	*1 650					*1 530	*1 530	4 133	
Braccio 3.55m	6.0 m kg													*1 510	*1 510	3 965
Avambraccio 2.1m	5.0 m kg									*1 380	1 330			*1 320	1 280	5 095
Pattino 450mm	4.0 m kg									*1 340	1 330			*1 230	1 010	5 776
Contrappeso 1 480kg	3.0 m kg							*1 650	*1 650	*1 470	1 290	1 200	930	1 130	880	6 184
Lama dozer in alto	2.0 m kg					*3 160	2 720	*2 100	1 750	1 570	1 230	1 170	910	1 050	810	6 382
	1.0 m kg					3 270	2 480	2 110	1 630	1 510	1 170	1 140	880	1 030	790	6 393
	0.0 m kg					3 180	2 400	2 030	1 560	1 460	1 130	1 120	860	1 060	810	6 217
	-1.0 m kg	*2 660	*2 660	*3 090	*3 090	3 170	2 390	2 010	1 540	1 440	1 110			1 160	890	5 835
	-2.0 m kg	*3 980	*3 980	*4 940	*4 940	3 200	2 420	2 020	1 550	1 460	1 120			1 390	1 070	5 192
-3.0 m kg			*3 870	*3 870	*2 510	2 500	*1 650	1 610					*1 530	*1 530	4 133	

Note: 1. I carichi sopra riportati sono conformi agli standard SAE J1097 e ISO 10567 relativi alle capacità di sollevamento degli escavatori idraulici. 2. I carichi nominali non superano l'87% della capacità di sollevamento idraulico o il 75% del carico di ribaltamento. 3. I carichi nominali marcati con un asterisco (\*) sono limitati dalla capacità idraulica piuttosto che dal carico di ribaltamento.





## EQUIPAGGIAMENTO STANDARD

### Motore

Motore diesel con basse emissioni conforme alla normativa Tier 4f / Stage IIIB  
Impianto di raffreddamento standard  
Filtro dell'aria a due stadi  
Filtro del carburante e separatore d'acqua  
Alternatore, 70 A

### Sistema di comando elettrico/elettronico

Funzione di avviamento sicuro del motore  
Sistema di ritorno al minimo automatico  
Luci di lavoro alogene:

sulla cabina 2 (anteriori), sul braccio 1

Batteria 12 V / 100 Ah  
Motorino di avviamento, 12 V / 3 kW

Monitor e tastiera  
Sezionatore principale

### Impianto idraulico

Motori di avanzamento a due marce automatiche  
Ammortizzazione cilindro  
Fluido idraulico minerale 46

### Cabina e interni

Cabina con:

Vetri

Portabicchieri

Ampio vano portaoggetti

Serrature portiere

Tappetino pavimento

Avvisatore acustico

Cintura di sicurezza da 2 pollici

Riscaldatore e condizionatore d'aria

Sedile dell'operatore rivestito in tessuto con ammortizzazione senza riscaldatore

Joystick di comando

Pedali direzionali e leve manuali

Stereo AM/FM

Chiave generale

Contaore (non analogico)

### Telaio

Contrappeso di 1.480 kg

Copertura inferiore

Lama dozer

### Sottocarro

Articolazione del cingolo ermetica e prelubrificata

Cingolo di gomma di 450 mm

### Equipaggiamento di scavo

Braccio: 3,55 m, avambraccio 1,7 m

Articolazione

### Freni di servizio

Kit attrezzi - Manutenzione quotidiana

