



**CATEGORIA**

**PIATTAFORME AEREE**

**RISORSA**

**PIATTAFORMA AUTOCARRATA  
20 MT**

## P200AXE

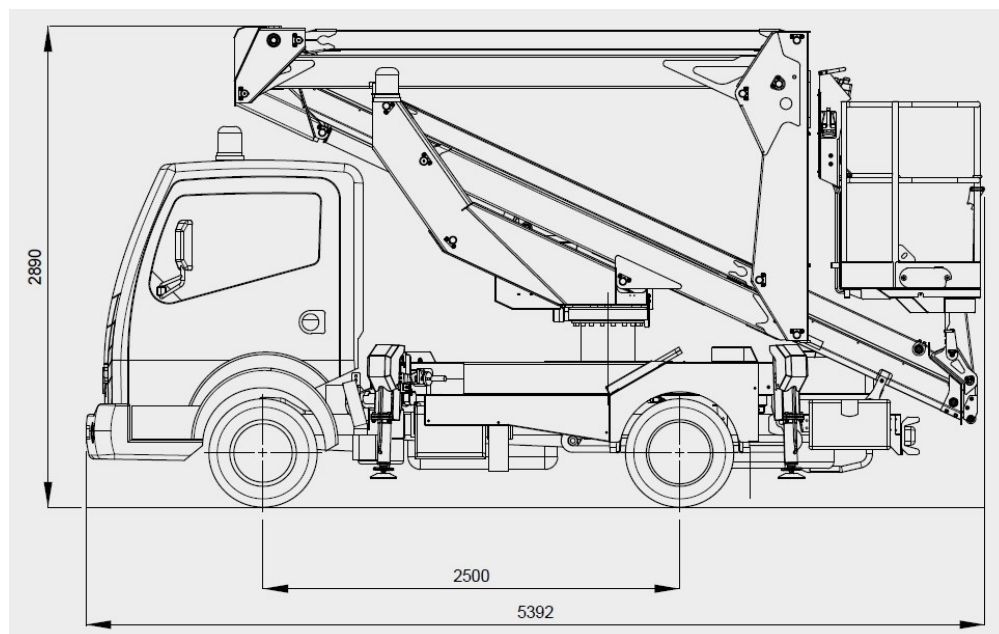


### Ottime prestazioni

- Massima compattezza
- Ingombri ridotti
- Stabilizzazione in spazi ristretti
- Comandi posizionati in basso
- Carter e comandi nel cestello

### Eccellente strumento di lavoro

- Articolata telescopica con doppio pantografo
- Altezza di lavoro 19,70 mt





## CARATTERISTICHE TECNICHE

Altezza di lavoro	19,7 m
Altezza piano di calpestio	17,7 m
Sbraccio massimo di lavoro	8,4 m
Portata massima	250 Kg (2 operatori)
Dimensioni navicella in alluminio	1400x850x1100 mm
Angolo operativo del braccio di lavoro	-25° a +73°
Rotazione colonna	370°
Rotazione cestello	2 x 90°
Altezza in condizione di marcia	2,89 m
Larghezza in condizioni di marcia	2,10 m
Lunghezza in condizioni di marcia	5,39 m
Peso	3,5 ton

### DISPOSITIVI DI SICUREZZA

- Agganci per cinture di sicurezza
- Blocco bracci a macchina non stabilizzata
- Blocco stabilizzatori a macchina aperta
- Dispositivo sulla rotazione autobloccante
- Libretto uso e manutenzione
- Pompa manuale discesa di emergenza

