



## SCHEDA TECNICA

**CATEGORIA**

**PIATTAFORME AEREE**

# SNAKE189

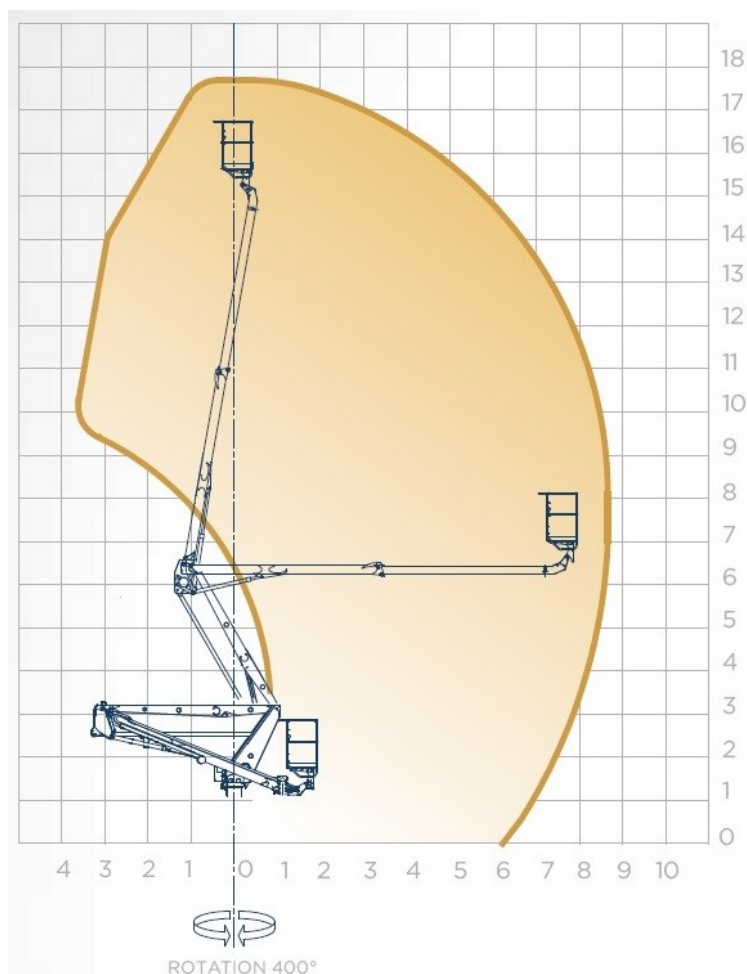
**RISORSA**

**PIATTAFORMA AUTOCARRATA  
18 MT**

### Ottime prestazioni

- Massima compattezza, ingombri ridotti
- Stabilizzazione in spazi ristretti
- Comandi posizionati in basso
- Carter e comandi nel cestello

### Eccellente strumento di lavoro





## CARATTERISTICHE TECNICHE

Altezza di lavoro	18 m
Altezza piano di calpestio	16 m
Sbraccio massimo di lavoro	9 m
Portata massima	200 Kg (2 operatori)
Dimensioni navicella in alluminio	1400x700x1100 mm
Comandi in esecuzione	Idraulica
Rotazione torretta	360°
Rotazione cestello	90° dx + 90° sx
Stabilizzazione	n. 4 stabilizzatori tipo A cassonati
Lunghezza macchina	6.100 mm
Altezza macchina	3.000 mm
Larghezza macchina	2.100 mm
Peso	3,5 ton

### DISPOSITIVI DI SICUREZZA

- Agganci per cinture di sicurezza
- Blocco bracci a macchina non stabilizzata
- Blocco stabilizzatori a macchina aperta
- Dispositivo sulla rotazione autobloccante
- Libretto uso e manutenzione
- Pompa manuale discesa di emergenza
- Protezione con valvola
- Protezioni termiche sull'impianto elettrico
- Selettore automatico area di lavoro (stabilizzazione estesa o ridotta)
- Valvole di blocco su tutti i cilindri

### ACCESSORI MONTATI DI SERIE

- Avviamento e spegnimento motore dell'autocarro sia dalla pulsantiera di terra che dal cestello
- Cinture di sicurezza
- Dispositivo di segnalazione stabilizzatori
- Rotazione idraulica del cestello
- Presa elettrica 220 v c..a monofase sul cestello con interruttori differenziali
- Spia di segnalazione presa di forza inserita (cruscotto autocarro)

