



SCHEMA TECNICA

CATEGORIA

PIATTAFORME AEREE

RISORSA

**PIATTAFORMA ARTICOLATE
DIESEL DA 20 MT**

HA20PX



Ottime prestazioni

- Rotazione continua torretta di 360°
- Comandi proporzionali e simultanei
- Raggio di sterzata stretto 3,9 m
- Assenza di sbalzo posteriore

Importante capacità di utilizzo su terreni difficili

- 4 ruote motrici e direttrici
- Blocco differenziale delle ruote
- Altezza da terra di 42 cm

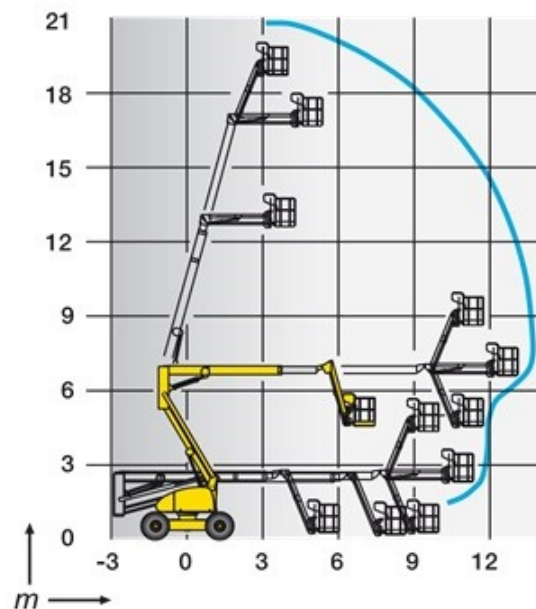
Sbraccio laterale massimo a 13,5 m





CARATTERISTICHE TECNICHE

Altezza di lavoro	20,65 m
Altezza piano di calpestio	18,65 m
Sbraccio laterale massimo	13,5 m
Punto di articolazione	6,8 m
Portata massima cesta	230 Kg
F x G Dimensioni cestello	1,8x0,8 m
A – Lunghezza	8,93 m
B – Larghezza	2,38 m
C – Altezza a riposo	2,67 m
D – Interasse	2,8 m
E – Altezza da terra	42 cm
Escursione Jib	140° (+70/-70)
H - Lunghezza in posizione trasporto	6,8 m
Altezza in posizione trasporto	3,1 m
Rotazione cesta	180° (+90/-90)
Rotazione torretta	360°
Sbalzo anteriore	0 m
Inclinazione	5°
Velocità di traslazione	0,5 – 4,5 Km/h
Pendenza massima	40%
Raggio angolo est. di sterzata	3,9 m
Pneumatici ripieni in lattice	385/65-22,5
Motore	33,2 Kw 45,1 Hp
Peso	11.710 Kg



EQUIPAGGIAMENTO STANDARD

- 4 ruote motrici e direttrici
- Rotazione torretta (continua) 360°
- Operativa con venti fino a 45 km/h
- Cap. serb. gasolio di 150 l; h riemp. 1,50 m
- Massima inclinazione operativa: 5°
- Batterie d'avviamento 12 V
- Sistema per discesa d'emergenza
- Sblocco ruote / Contatore
- Blocco meccanico rotazione torretta
- Anelli per sollevamento e traino

OPZIONI ED ACCESSORI

- Presa elettrica in cesta
- Cestello largo 2,44 x 0,80 m
- Avvisatore acustico di traslazione
- Girofaro / Faro di lavoro
- Marmitta catalitica
- Olio biodegradabile / Lampeggiante
- Kit paesi caldi / Kit paesi freddi
- Pneumatici pieni - antitraccia
- 250 kg di cap. max con vento di 60 km/h
- Generatore elettrico 3,3 kW

