



SCHEDA TECNICA

REV.001/17

CATEGORIA PIATTAFORME AEREE

RISORSA PANTOGRAFO ELETTRICA

OPTIMUM 8



Esperienza di elevazione e guida inguagliabile

- Motori Asincroni
- Guida estremamente precisa
- Movimenti rapidi e proporzionali
- Migliore raggio di sterzata

Massima polivalenza

- Passaggio per porte standard
- Dispositivo anti-inclinazione automatico (Potholes mobili)
- Uso Interno ed Esterno

Manutenzione e fermo macchina minimo

- Motore asincrono senza manutenzione
- Accesso facilitato
- Haulotte ACTIV'Screen (Diagnostica imbarcata)
- Facilità di trasporto

Durata di vita prolungata

- Estremamente robusta
- Costo di possesso ottimizzato

pag. 1 di 2

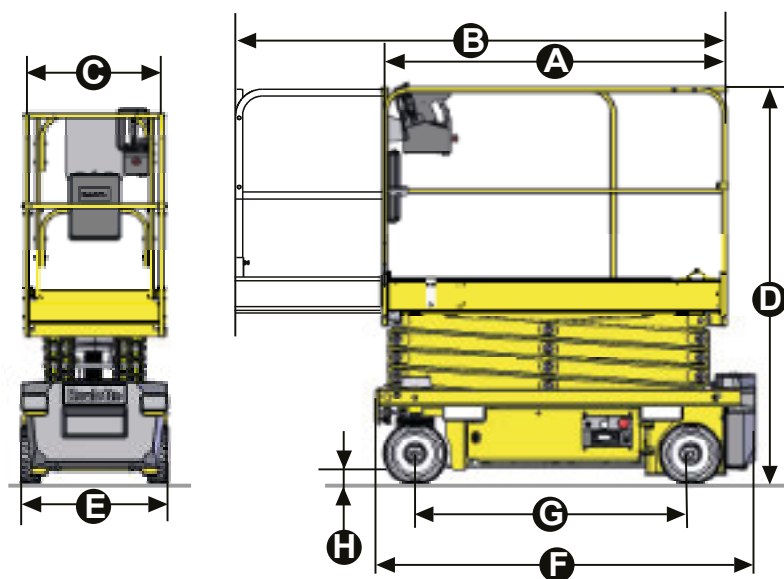




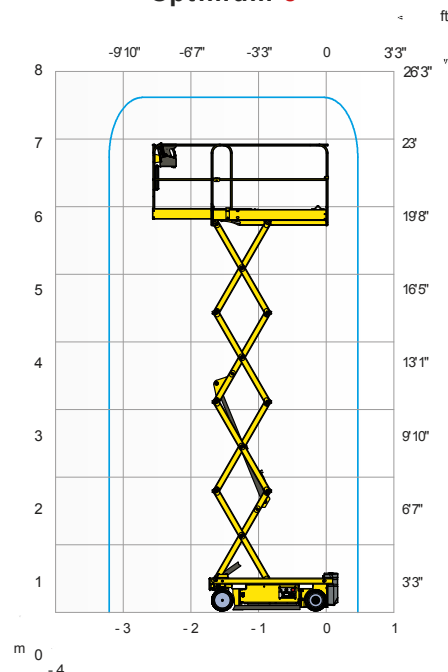
DATI TECNICI

Optimum 8

Altezza di lavoro	7.77 m
Altezza piano di calpestio	5.77 m
Altezza massima di traslazione	5.77 m
Portata massima cesta - interno	230 kg
Portata massima cesta - esterno	230 kg
A Lunghezza piattaforma	1.72 m
B Lunghezza piattaforma con estensione	2.59 m
Lunghezza estensione	0.86 m
C Larghezza piattaforma	0.74 m
D Altezza piattaforma a riposo (con ringhiere)	1.98 m
E Larghezza piattaforma fuori tutto	0.79 m
F Lunghezza piattaforma a riposo	1.9 m
G Interasse	1.38 m
H Altezza da terra	8.7 cm
Altezza da terra con minigonne	2 cm
Velocità di traslazione	0.5 - 4.5 km/h
Pendenza massima superabile	25 %
Inclinazione operativa max	1.5° - 3°
Tempo di discesa/salita	20 s / 29 s
Raggio minimo di sterzata - esterno	1.5 m
Ruote - antitraccia	12.5 x 4.13
Batterie	24 V - 225 Ah (C20)
Capacità serbatoio idraulico	7 l
Peso	1520 kg



Optimum 8



ALLESTIMENTO STANDARD

- ③ Motore elettrico asincrono 24 V senza manutenzione
- ③ Indicatore di carica delle batterie
- ③ Indicatore di livello delle batterie sul quadro alto e basso
- ③ Haulotte Activ'Screen (indicazione di carica, contatore, allarmi manutenzione e anomalie codificate o testo)
- ③ 2 ante incernierate per un accesso facilitato alla componentistica
- ③ Sedi per le forche laterali
- ③ Sblocco freni elettrico o manuale
- ③ Punti di ancoraggio e sollevamento
- ③ Ruote antitraccia
- ③

OPZIONI E ACCESSORI

- ③ Batterie al GEL senza manutenzione
- ③ Porta tubi in cesta
- ③ Entrata a cancelletto
- ③ Lampeggiante
- ③ Doppio lampeggiante
- ③ Faro di lavoro
- ③ Presa elettrica femmina in cesta
- ③ Cilo idraulico Paesi freddi