



SCHEDA TECNICA

CATEGORIA

ATTREZ. EDILIZIA E STRADALE

HW550 BIG

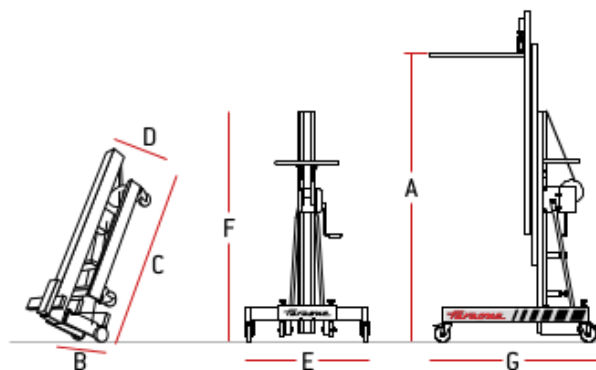
RISORSA

SOLLEVATORE DI MATERIALI

CARATTERISTICHE TECNICHE

Dati tecnici

Peso	103 Kg
Portata max	200 Kg
Altezza massima	550 cm



Dimensioni

A	B	C	D	E	F	G
550	45	178	63	131	182	152

Caratteristiche

- Sollevatore di materiali in alluminio
- Compatto e facile da spostare
- Completamente chiuso le ruote ne facilitano lo spostamento
- Una maggiore sicurezza nel montaggio, spostamento, carico, scarico e ecc, di materiali

