



SCHEDA TECNICA

REV001/17

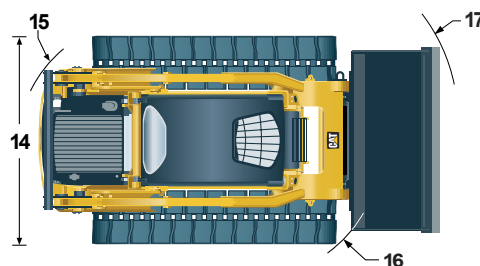
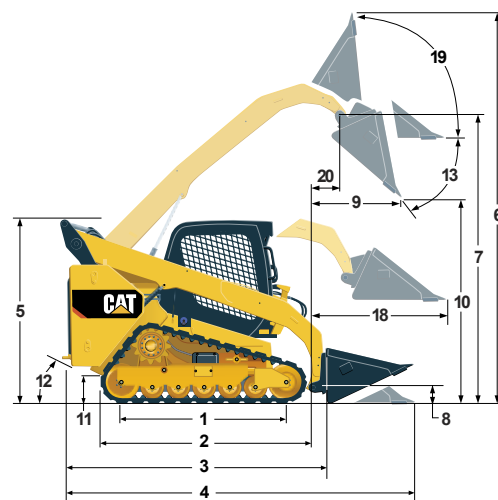
CATEGORIA	MOVIMENTO TERRA
RISORSA	SKIDLOADER

CAT 289D

Peso 4.013 kg	Larghezza 1676 mm	Altezza 2.111 mm
------------------	----------------------	---------------------

ACCESSORI	DATI
FRESA	450-750-1000 mm

N.	DIMENSIONI	DATI
1	Larghezza del cingolo a terra	1630 mm
2	Lunghezza totale dei cingoli	2129 mm
3	Lunghezza senza benna	2995 mm
4	Lunghezza con benna al suolo	3714 mm
5	Altezza alla sommità della cabina	2113 mm
6	Altezza totale massima	4051 mm
7	Altezza perno benna al max. sollevamento	3178 mm
8	Altezza perno benna in posiz. di trasporto	190 mm
9	Sbraccio al max sollevamento e scarico	761 mm
10	Gioco al max sollevamento e scarico	2387 mm
11	Distanza libera da terra	226 mm
12	Angolo di partenza	33°
13	Angolo massimo di scarico	51°
14	Larghezza del veicolo	N/D
15	Raggio di sterzata dal centro al lato posteriore macchina	1931 mm
16	Raggio di sterzata dal centro all'attacco	1981 mm
17	Raggio di sterzata dal centro alla benna	1796 mm
18	Sbraccio massimo con i bracci paralleli al suolo	1410 mm
19	Angolo di richiamo benna alla massima altezza	84°
20	Sbraccio perno benna alla massima altezza	369 mm





MOTORE	DATI
Modello motore	Cat C.3.3B DIT (turbo)
Potenza lorda (SAEJ1995)	554kW 74,3hp
Potenza netta (SAE 1349)	544kW 72,9hp
Potenza netta (ISO 9249)	54,9kW 73,7hp
Cilindrata	3,3L
Corsa	120 mm
Alesaggio	94 mm

PESI	DATI
Peso operativo	4.778 kg

APPARATO PROPULSORE	DATI
Una velocità	84 km/h
Due Velocità	13,5 km/h

SPECIFICHE OPERATIVE	DATI
Capacità operativa nominale al 35% del carico di ribaltamento	1207 kg
Capacità operativa nominale al 50% del carico di ribaltamento	1724 kg
Capacità operativa nominale con contrappeso a richiesta	1837 kg
Carico di ribaltamento	3447 kg
Forza di strappo, cilindro di inclinazione	3307 kg
Superficie di contatto al suolo	1,30 m ²
Pressione a terra	36,1 kPa

IMPIANTO IDRAULICO	DATI
Flusso idraulico standard	
Pressione idraulica pala	23.000 kPa
Flusso idraulico pala	86 L/min
Potenza idraulica (calcolata)	33kW 44hp
Flusso idraulico - elevato	
Pressione idr. pala massima	28.000 kPa
Flusso idr. Massimo della pala	121 L/min
Potenza idraulica (calcolata)	57kW 76hp

CABINA	DATI
Stuttura ROPS	Cat C.3.3B DIT (turbo)
Struttura FOPS	554kW 74,3hp
Struttura FOPS Livello II	54,6kW 74,3hp

CAPACITA' DI RIFORNIMENTO	DATI
Sistema di raffreddamento	14 L
Basamento motore	11 L
Serbatoio del combustibile	94 L
Impianto idraulico	52 L
Serbatoio idraulico	39 L

