



SCHEDA TECNICA

CATEGORIA

MACCHINE MOVIMENTO TERRA

ECR38

RISORSA

ESCAVATORE 38 Q.LI



Compattezza

- Profondità max di scavo 3950 mm.

Equipaggiamento

- Ottima visibilità.
- Cabina spaziosa e confortevole.

Protezioni

- Protezioni comandi.

Peso operativo

3343 Kg

Potenza massima

20 Kw

Profondità max di scavo

3950 mm





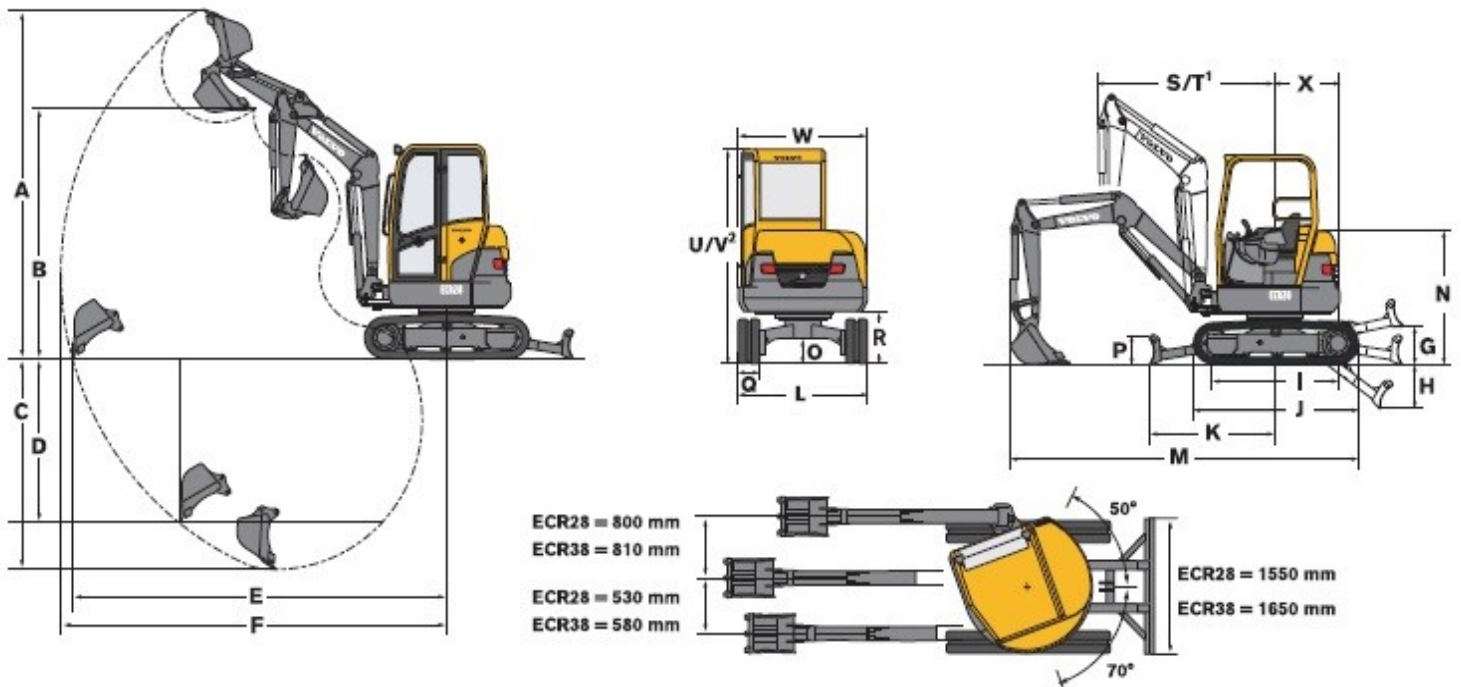
CARATTERISTICHE TECNICHE

MOTORE	
Volvo 3 cilindri diesel	Volvo D1.6D
Potenza lorda massima	20,4 kW +/- 3% at 2200 giri/min
Cilindrata	1642 cc
Coppia massima (ISO 3046/1)	103 Nm +/- 5% at 1300 +/- 100 giri/min
Alesaggio x corsa	88 mm x 90 mm
IMPIANTO ELETTRICO	
Voltaggio	12 V
Capacità batteria	12 V - 65 Ah
IMPIANTO IDRAULICO	
Portata massima	103 litri/min
Pressione operativa massima	22 MPa
PRESTAZIONI BENNA	
Forza di strappo	2875 daN
Forza di penetrazione	1915 daN
Velocità di rotazione torretta	9,5 giri/min
SOTTOCARRO	
Larghezza cingolo	300 mm
Tensione cingolo	con pistone a grasso
Rulli di fondo	4/1
Larghezza x Altezza lama	1650 x 370 mm
TRASMISSIONE	
Velocità Max	2,7 km/h - 3,9 km/h
Forza di trazione Max	3100 daN
RIFORNIMENTI	
Serbatoio gasolio	49 lt
Serbatoio olio idraulico	18 lt
Capacità sistema di raffreddamento	5 lt
PESO	
Pressione al suolo	31,4 kPa
Peso con tettuccio	3343 kg
Peso con cabina	3437 kg
LIVELLI SONORI	
Direttiva Europea (2000/14/CE)	93 dB(A)



GM NOLEGGI

Si muove con te



Bilanciere	A		B		C		D		E		F	
1250 mm	4430		3190		3060		2540		4810		5040	
1500 mm	4560		3330		3310		2790		5150		5270	
	G	H	I	J	K	L	M	N	O			
	375	510	1600	2070	1620	1620	4420	1520	290			
	P	Q	R	S	T	U	V	W	W1	X		
	370	300	580	2270	1880	2440	2390	1620	-	810		

Sbraccio	(kg)	1,00 m	1,50 m	2,00 m	2,50 m	3,00 m	3,50 m	4,00 m	4,50	Max
 1250 mm 	Z2	-	-	-	-	540	-	380	-	-
	Z1	-	-	975	-	535	-	360	-	325
	Z3	-	-	940	-	510	-	-	-	-
 1500 mm	Z2	-	-	-	-	590	-	375	-	-
	Z1	-	-	955	-	520	-	360	-	295
	Z3	-	-	920	-	495	-	-	-	-

