



SCHEDA TECNICA

CATEGORIA

MACCHINE MOVIMENTO TERRA

SV08

RISORSA

ESCAVATORE 8 Q.LI



Compattezza

- Il più compatto della gamma.
- Raggio di brandeggio di 900 mm.

Sottocarro allargabile

- Larghezza varia da 680 – 840 mm.
- Per passaggi stretti.

Potente motore

- Motore di nuova generazione.

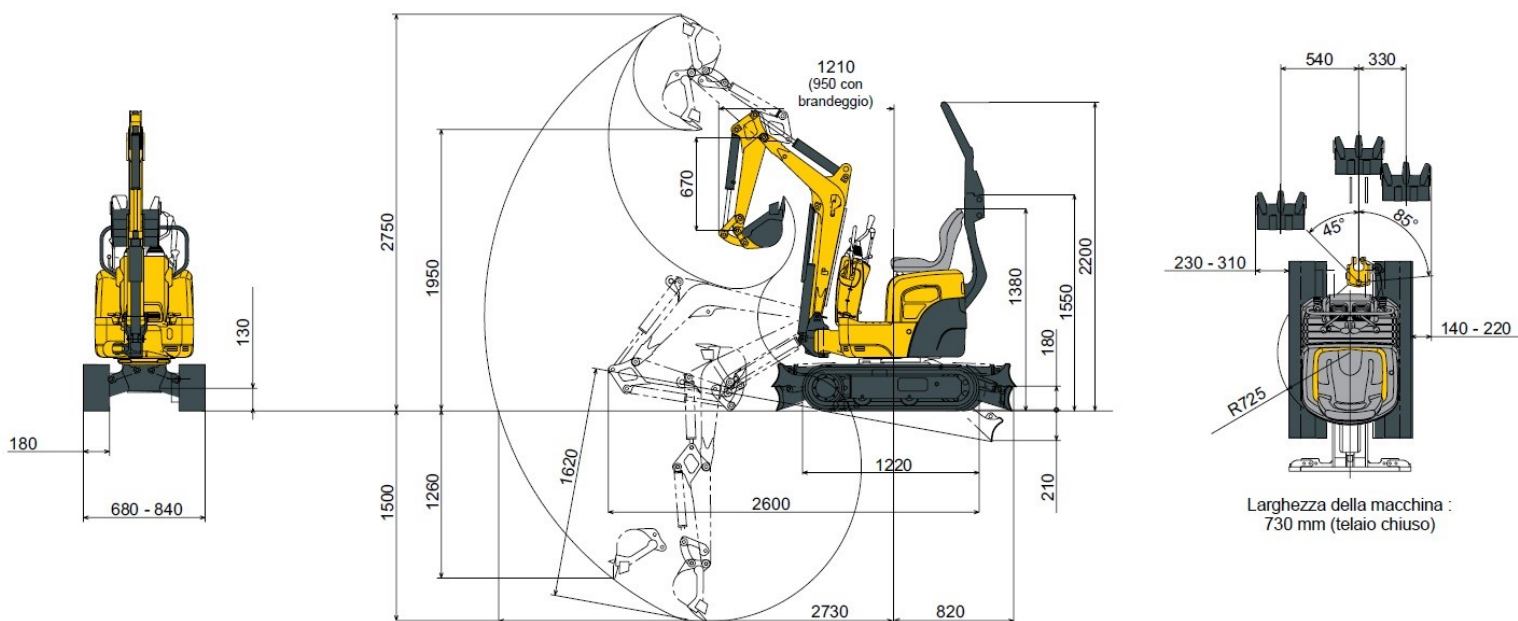
Peso operativo	1035 Kg
Motore	2TE67L-BV3
Raggio di rotazione frontale con brandeggio	900 mm
Raggio di rotazione posteriore	725 mm





CARATTERISTICHE TECNICHE

MOTORE	
Yanmar Diesel 2 cilindri	2TE67L-BV3
Potenza	7,7 kw / 10,5 CV / 2400 giri/mn
Cilindrata	507 cm ³
Coppia massima	31,5 N.m. / 2000 giri/mn
IMPIANTO IDRAULICO	
Capacità dell'impianto	10,7 l
Pressione massima	185 bar
2 pompe a portata variabile	2 x 9,8 l/mn
PRESTAZIONI	
Velocità di traslazione max.	1,8 km/o
Velocità di rotazione	8,4 giri /mn
Forze di scavo (avambraccio/benna)	600 / 1015 kgf
Brandeggio (S/D)	45° / 85°
Pressione al suolo	0,28 kg/cm ²
Pendenza superabile	30°
Larghezza cingoli	180 mm
Luce libera da terra	130 mm
Lama (larghezza x altezza)	680 / 840 x 180 mm
ALTRI DATI	
Serbatoio combustibile	10 l
Sistema di raffreddamento	2 l
Dimensioni di trasporto (L x l x a)	3050 x 730 x 1550 mm
Livello del rumore LwA (2000/14/CE & 2005/88/CE)	91 dBA





A	Mass.			2,0 m			1,5 m			Min.		
	N	W		N	W		N	W		N	W	
2,0	120	160	*220	-	-	-	-	-	-	-	-	-
1,5	90	120	*220	100	140	*220	160	220	*270	-	-	-
1,0	80	110	*230	100	150	*260	160	200	*350	200	270	*490
0,5	80	110	*240	100	130	*300	150	200	*470	180	240	*590
0	80	110	*240	100	130	*320	160	200	*480	180	250	*630
-0,5	100	130	*260	100	130	*380	140	200	*430	-	-	-
-1,0	170	*230	*230	-	-	-	-	-	-	-	-	-

Macchina con cingoli in gomma e benna di 16,5 kg (350 mm).

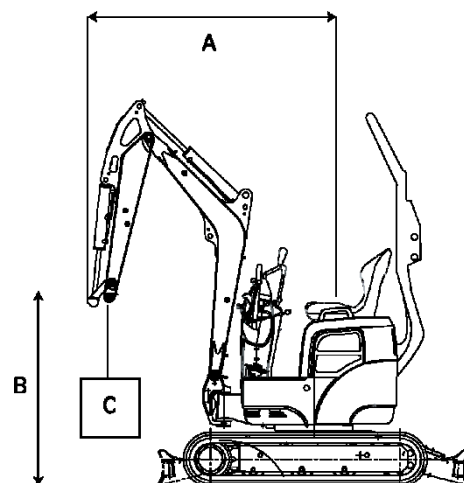
A : Sbraccio dal centro di rotazione (m).

B : Altezza al perno del braccio di scavo (m).

C : Max forza di sollevamento ammessa (kg).

N : Telaio chiuso.

W : Telaio aperto



A	Mass.			2,0 m			1,5 m			Min.		
	N	W		N	W		N	W		N	W	
2,0	120	160	190	-	-	-	-	-	-	-	-	-
1,5	90	130	150	100	140	190	160	200	*240	-	-	-
1,0	80	110	130	100	140	170	150	210	250	190	280	340
0,5	70	110	130	100	170	170	140	200	250	170	230	310
0	80	110	120	90	140	170	140	190	230	160	240	310
-0,5	90	130	160	90	130	170	140	200	250	-	-	-
-1,0	150	*210	*230	-	-	-	-	-	-	-	-	-

