



SCHEDA TECNICA

CATEGORIA

MACCHINE MOVIMENTO TERRA

C08 HI TIP+

RISORSA

**MINIDUMPER CASSONE
AUTOCARICANTE**



Estremamente compatta

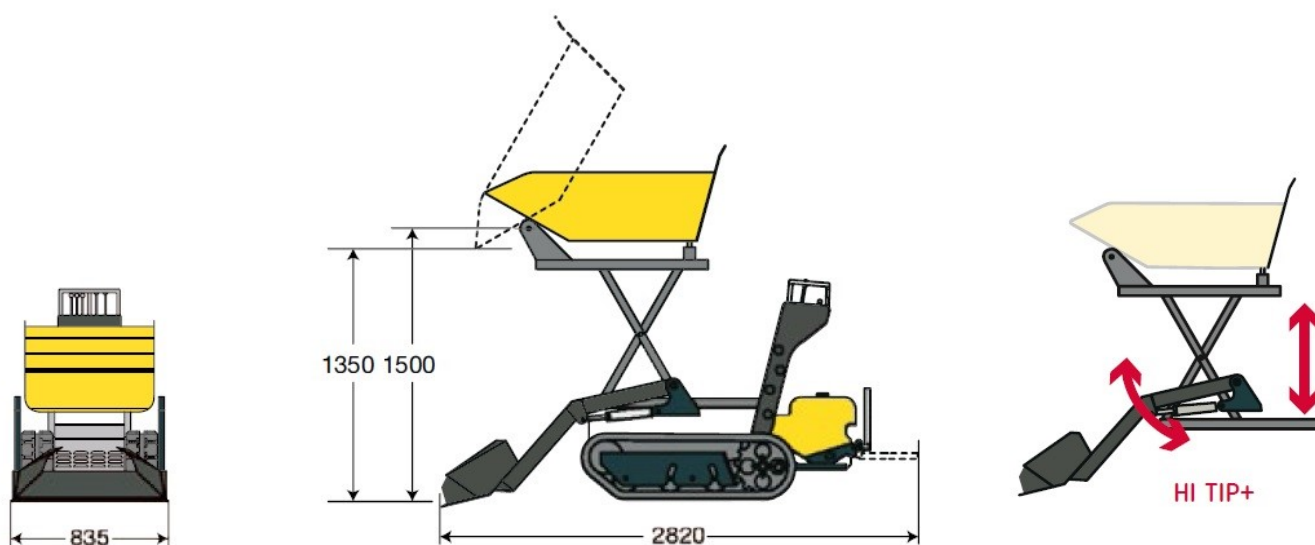
- Ridotta larghezza totale.
- Lunghezza di 2.595 mm per facilitare trasporto.

Scarico

- Cassone molto capiente con macchina compatta.
- Scarico frontale con ampio angolo di scarico.

Affidabilità

- Ideale impiego nei cantieri, in agricoltura ecc.
- Grande mobilità anche su terreni accidentati.





CARATTERISTICHE TECNICHE

PESO	
Peso operativo	770 Kg
MOTORE	
Tipo	LN 100 AE
Carburante	Diesel
Potenza netta	10 HP
IMPIANTO IDRAULICO	
Trasmissione	Idrostatica
Pompe idrauliche	2 pompe con portata variabile per la traslazione 1 pompa con portata fissa per l'equipaggiamento
PRESTAZIONI	
Velocità di traslazione max.	4 km/o
Carico utile	800 Kg
Capacità del cassone – raso HI TIP+	0,28 m ³
Capacità del cassone – colmo HI TIP+	0,36 m ³
TELAIO IN FERIORE	
Larghezza dei cingoli	180 mm
Sottocaro	Rulli oscillanti

ALLESTIMENTO STANDARD

