



SCHEDA TECNICA

REV001/17

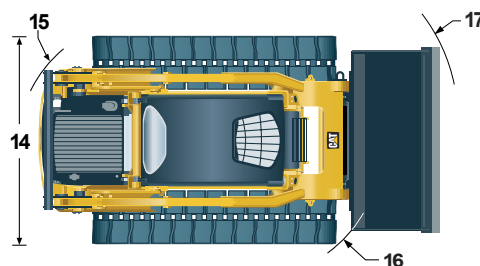
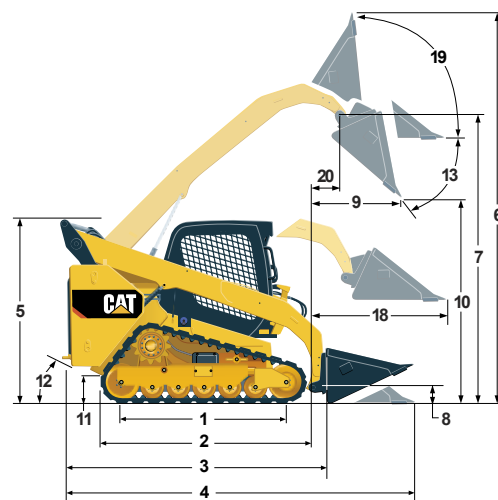
CATEGORIA	MOVIMENTO TERRA
RISORSA	SKIDLOADER

CAT 259D

Peso 4.013 kg	Larghezza 1676 mm	Altezza 2.111 mm
------------------	----------------------	---------------------

ACCESSORI	DATI
FRESA	450-750 mm

N.	DIMENSIONI	DATI
1	Larghezza del cingolo a terra	1499 mm
2	Lunghezza totale dei cingoli	1999 mm
3	Lunghezza senza benna	2767 mm
4	Lunghezza con benna al suolo	3486 mm
5	Altezza alla sommità della cabina	2111 mm
6	Altezza totale massima	3915 mm
7	Altezza perno benna al max. sollevamento	3.075 mm
8	Altezza perno benna in posiz. di trasporto	198 mm
9	Sbraccio al max sollevamento e scarico	608 mm
10	Gioco al max sollevamento e scarico	2283 mm
11	Distanza libera da terra	226 mm
12	Angolo di partenza	35°
13	Angolo massimo di scarico	52°
14	Larghezza del veicolo	1676 mm
15	Raggio di sterzata dal centro al lato posteriore macchina	1561 mm
16	Raggio di sterzata dal centro all'attacco	1392 mm
17	Raggio di sterzata dal centro alla benna	2184 mm
18	Sbraccio massimo con i bracci paralleli al suolo	1305 mm
19	Angolo di richiamo benna alla massima altezza	87°
20	Sbraccio perno benna alla massima altezza	238 mm





MOTORE	DATI
Modello motore	Cat C.3.3B DIT (turbo)
Potenza lorda (SAEJ1995)	554kW 74,3hp
Potenza netta (SAE 1349)	54,6kW 74,3hp
Potenza netta (ISO 9249)	55,1kW 73,2hp
Cilindrata	3,3L
Corsa	120 mm
Alesaggio	94 mm

PESI	DATI
Peso operativo	4.013 kg

APPARATO PROPULSORE	DATI
Una velocità	9,5 km/h
Due Velocità	13,7 km/h

SPECIFICHE OPERATIVE	DATI
Capacità operativa nominale al 35% del carico di ribaltamento	921 kg
Capacità operativa nominale al 50% del carico di ribaltamento	1315 kg
Capacità operativa nominale con contrappeso a richiesta	1406 kg
Carico di ribaltamento	2.631 kg
Forza di strappo, cilindro di inclinazione	2.284 kg
Superficie di contatto al suolo	0,96 m ²
Pressione a terra	4,11 kPa

IMPIANTO IDRAULICO	DATI
Flusso idraulico standard	
Pressione idraulica pala	23.000 kPa
Flusso idraulico pala	76 L/min
Potenza idraulica (calcolata)	29kW 39hp
Flusso idraulico - elevato	
Pressione idr. pala massima	23.000 kPa
Flusso idr. Massimo della pala	112 L/min
Potenza idraulica (calcolata)	43kW 58hp

CABINA	DATI
Stuttura ROPS	Cat C.3.3B DIT (turbo)
Struttura FOPS	554kW 74,3hp
Struttura FOPS Livello II	54,6kW 74,3hp

CAPACITA' DI RIFORNIMENTO	DATI
Sistema di raffreddamento	14 L
Basamento motore	11 L
Serbatoio del combustibile	105 L
Impianto idraulico	50 L
Serbatoio idraulico	39 L

