



SCHEDA TECNICA

CATEGORIA

MACCHINE MOVIMENTO TERRA

EC18

RISORSA

ESCAVATORE 18 Q.LI



Compattezza

- Profondità max di scavo 2323 mm.
- Capacità della benna 16 – 60 lt.

Equipaggiamento

- Ottima visibilità.
- Cabina spaziosa e confortevole.

Protezioni

- Protezioni comandi.

Peso operativo	1670 Kg
Potenza massima	16,2 Kw
Profondità max di scavo	2297 mm





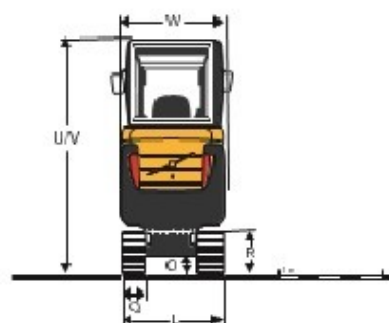
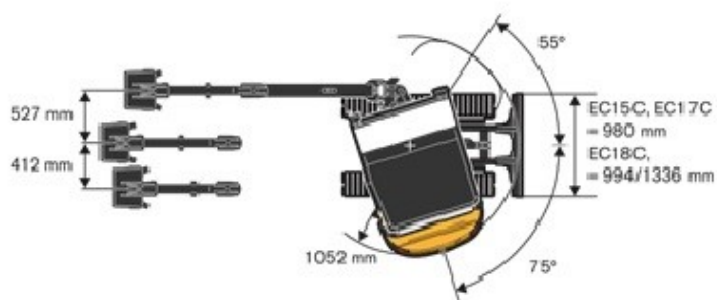
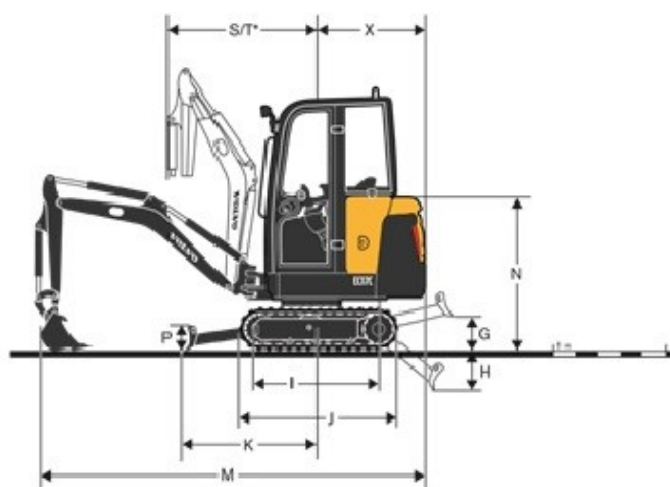
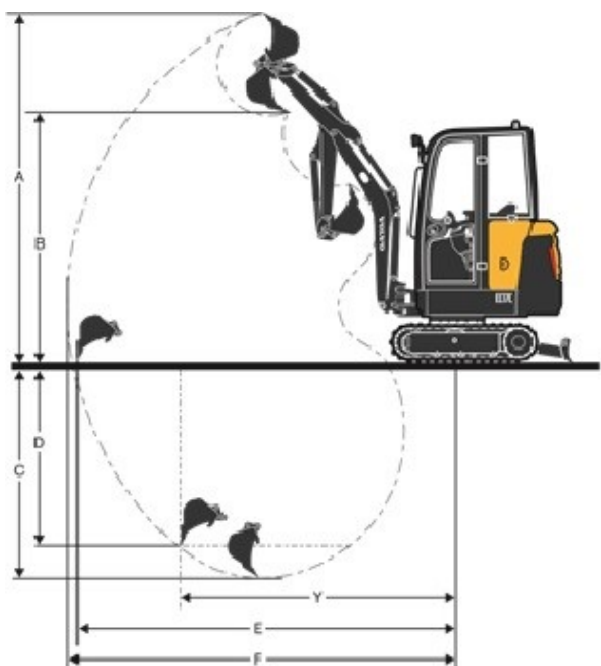
CARATTERISTICHE TECNICHE

MOTORE	
Volvo 3 cilindri diesel	D1.1DCAE4
Potenza lorda massima	12,3 kW (16,8 CV) at 2000 giri/min
Cilindrata	1116 cc
Coppia massima (ISO 3046/1)	65,2 Nm (+/-5%) at 1 500 giri/min (+/-100)
Alesaggio x corsa	76 mm x 82 mm
IMPIANTO ELETTRICO	
Voltaggio	12 V
Capacità batteria	12 V - 52 Ah
IMPIANTO IDRAULICO	
Portata massima	31 litri/min
Pressione operativa massima	17 MPa (170 bars)
PRESTAZIONI BENNA	
Forza di strappo	1510 daN
Forza di scavo	900 daN
Velocità di rotazione torretta	9,5 giri/min
SOTTOCARRO	
Larghezza cingolo	230 mm
Tensione cingolo	con pistone a grasso
Altezza lama	240 mm
Larghezza x Altezza lama	980 x 241 mm
TRASMISSIONE	
Velocità Max	1,9 / 3,7 km/h
Forza di trazione Max	1160 daN
RIFORNIMENTI	
Serbatoio gasolio	20 lt
Serbatoio olio idraulico	15 lt
Capacità sistema di raffreddamento	6 lt
PESO	
Pressione al suolo	0,28 kg/cm ²
Massa operativa	1760 kg
Massa di trasporto	1680 kg
LIVELLI SONORI	
Direttiva Europea (2000/14/CE)	93 dB(A)



GM NOLEGGI

Si muove con te



- A Altezza di taglio massima
- B Altezza di scarico massima
- C Profondità di scavo massima
- D Profondità di scavo max su parete verticale
- E Portata massima di scavo a livello del suolo
- F Profondità massima di scavo
- G Posizione più alta della lama dozer
- H Posizione più bassa della lama dozer
- I Interasse
- J Lunghezza cingoli
- K Lama dozer, portata max a livello del suolo
- L Larghezza totale
- M Lunghezza totale
- N Altezza complessiva al cofano motore
- O Distanza libera minima da terra
- P Altezza lama dozer
- Q Larghezza pattini
- R Distanza libera da terra a telaio superiore
- S Raggio di rotazione anteriore
- T Raggio di rotazione ant. con inclin. max
- U Altezza complessiva (tettuccio)
- V Altezza complessiva (cabina chiusa)
- W Larghezza totale del telaio superiore (tettuccio)
- W1 Larghezza totale del telaio superiore
- X Raggio di rotazione posteriore
- Y Sbraccio alla profondità massima di scavo in parete verticale

Escavatore		A	B	C	D	E	F				
EC18C	950 mm	3460	2498	2097	1772	3799	3856				
	1150 mm	3603	2642	2297	1961	3992	4046				
Escavatore		G	H	I	J	K	L	M	N	O	P
EC18C	950 mm	326	311	1082	1462	1215	980	3591	1423	159	248
	1150 mm	326	311	1082	1462	1215	994/1336 994/1336	3487	1423	159	248
Escavatore		Q	R	S	T	U	V	W	W1	X	Y
EC18C	950 mm	230	481	1452	1147	2360	2394	993	993	1052	2736
	1150 mm	230	481	1471	1164	2360	2394	993	993	1052	2799

G.M. NOLEGGI SRL
Via di Spini 28, 38121 - Trento (TN)
Tel. 0461 993172 - Fax. 0461 956141
info@gmnoleggi.it - www.gmnoleggi.it



Movimento Terra



Telescopici



Piattaforme



Autoveicoli



Attrezzature



Manutenzione Verde