



SCHEDA TECNICA

CATEGORIA

MOVIMENTAZIONI MATERIALI

APOLLO 25.6

RISORSA

**TELESCOPICO FISSO
DA 25 Q.LI - 6 MT**



Compattezza

- Estrema versatilità
- Ottima maneggevolezza

Equipaggiamento

- Alto livello di comfort
- Cabina spaziosa e confortevole

Accessori

- Forche
- Benna / Benna miscelatrice
- Gancio

Massa a vuoto

4.800 Kg

Portata massima

2.500 Kg

Altezza massima di sollevamento

5,78 m





CARATTERISTICHE TECNICHE

PRESTAZIONI

Portata massima	2.500 Kg
Altezza max di sollevamento	5,78 m
Sbraccio massimo orizzontale	3,25 m
Sbraccio alla massima altezza	0,67 m
Angolo di brandeggio forche	129°
Forza di strappo	5.700 daN
Forza di traino	4.400 daN
Pendenza massima superabile	40%
Peso totale a vuoto	4.800 Kg
Velocità max	26 Km/h

BRACCIO (tempi in secondi)

Sollevamento	7,8
Discesa	4,1
Uscita	6,1
Rientro	3,4
Brandeggio avanti	3,5
Brandeggio indietro	2,2

Sistema di compensazione brevettato

IMPIANTO IDRAULICO

Pompa ad ingranaggi con portata a max. regime	80 lt / 1'
Pressione max di esercizio	230 bar
Comando distributore + joystick	3 in 1

PONTI DIFFERENZIALI

Assali sterzanti: 2, con riduttori epicicloidali

Tipi di sterzata: 4 ruote / trasversale / 2 ruote

Assale ant. rigido / Assale post. oscillante

Frenatura di servizio a bagno d'olio asse anteriore

Frenatura di stazionamento ad azionam. negativo

RIFORMIMENTI

Impianto idraulico	70 lt
Serbatoio gasolio	80 lt

MOTORE

Modello	Yanmar
Potenza max	50,7 Kw
Giri al minuto	2.500 rpm
Funzionamento	4 tempi diesel
Iniezione	Dir. Elettrica
N° e disposizione cilindri	4 verticali
Cilindrata	3319 cm ³
Consumo specifico a 2.500 rpm	248 g/kWh

DISPOSITIVI DI SERIE

Dispositivo antiribaltamento con blocco movimenti aggravanti / Presa idraulica per eventuali accessori su testa braccio / Cabina chiusa insonorizzata omologata ROPS - FOPS, con riscaldamento / Differenziale autobloccante ponte anteriore (limited slip 45%)

OPTIONAL E ACCESSORI

A/C; Riscaldatore Webasto / Tachimetro digitale / Scaldiglie Acqua / Sospensione pneumatica sedile / Faro su testa-braccio / Attacco rapido per accessori / Autoradio / Antifurto / Protezione vetro

TRASMISSIONE

Trasmissione idrostatica con pompa a portata variabile

Motore idrostatico a variazione automatica

Inversione elettro - idraulica

Pedale inching per avanzamento controllato

PNEUMATICI

Pneumatici	12 - 16.5"
Alternativa	12/75 - 18"



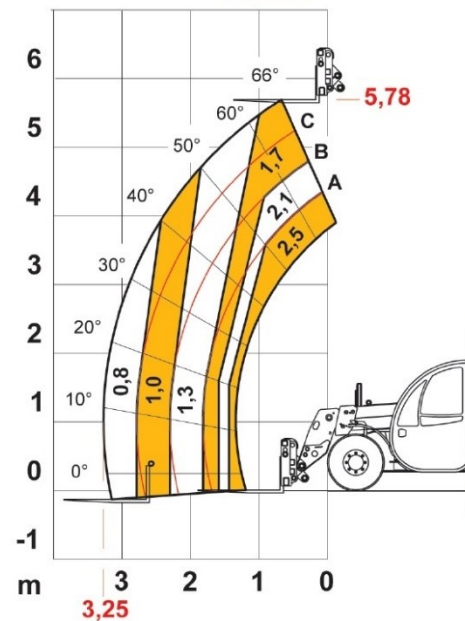


DIMENSIONI (mm)	
A	270
B	985
C	2350
D	765
F	3535
G	4125
H	1950
L	1500
M	1850
P	1460
Q	3555
S	1433
T	200

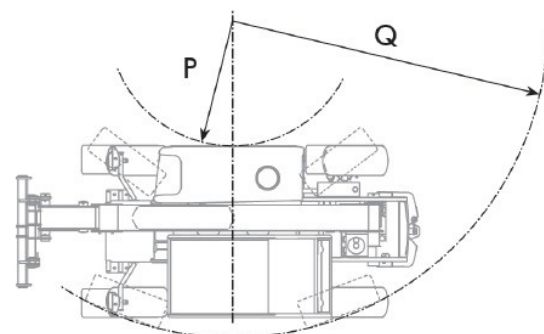
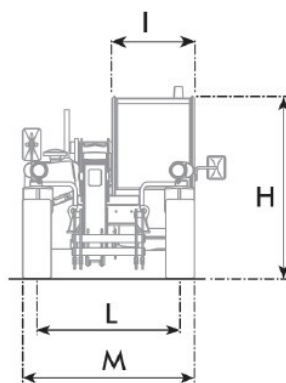
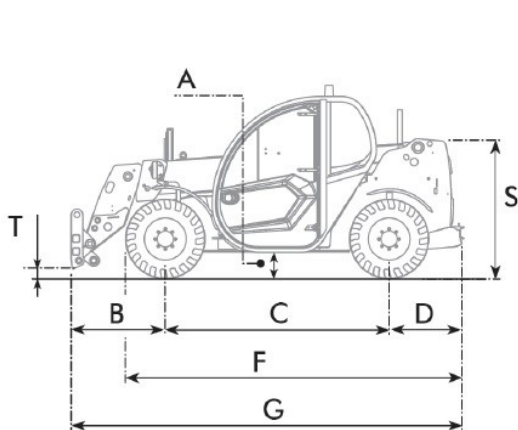
MAX 2,5 t



AXB1377



EN1459



Movimento Terra



Telescopici



Piattaforme



Autoveicoli



Attrezzature



Manutenzione Verde