



SCHEDA TECNICA

CATEGORIA

MACCHINE MOVIMENTO TERRA

L30G

RISORSA

**PALA GOMMATA COMPATTA
DA 55 Q.LI**



Compattezza

Equipaggiamento

- Ottima visibilità.
- Cabina spaziosa e confortevole.

Prestazioni

| | |
|-------------------|------------------|
| Peso operativo | 5500 Kg |
| Potenza massima | 54 Kw |
| Capacità al colmo | 1 m ³ |





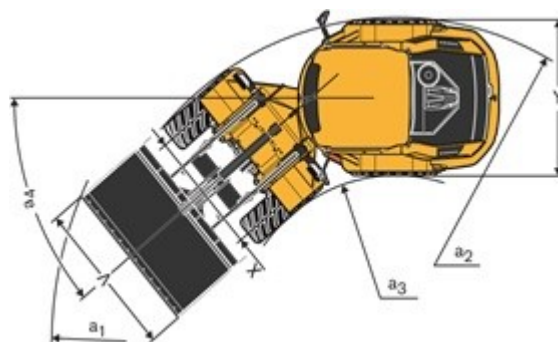
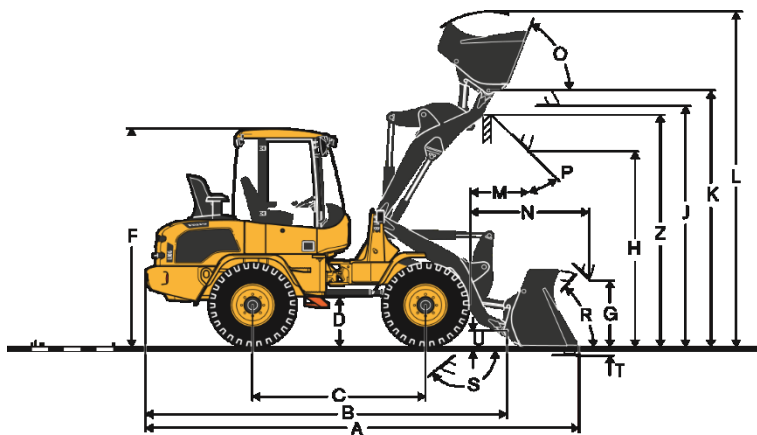
CARATTERISTICHE TECNICHE

| | |
|--|--------------------------|
| MOTORE | |
| Tipo | D3.3M |
| Potenza max | 55 kW a 2600 rpm |
| Cilindrata | 3,3 lt |
| Numero di cilindri | 4 |
| IMPIANTO ELETTRICO | |
| Voltaggio batteria | 12 V – 100 Ah |
| Potenza alternatore | 1260 / 90 W/A |
| Potenza motorino avviamento | 3 Kw |
| TRASMISSIONE | |
| Oscillazione alle ruote, max | 250 mm |
| Carreggiata | 1482 mm |
| Angolo di oscillazione | ±10° |
| Misura / Cerchioni | 365 / 80R20 |
| Velocità massima 1a marcia / 2a marcia | 6 / 20 km/h |
| IMPIANTO DI STERZO | |
| Portata giri motore | 25 l/min – 2600 giri/min |
| IMPIANTO IDRAULICO | |
| Portata n° giri motore | 57 l/min – 2600 giri/min |
| CINEMATISMO | |
| Cilindri di sollevamento / richiamo benna | 1 |
| Tempo di sollevamento (con carico) / di abbassamento (a vuoto) | 6,5 / 3,5 s |
| LIVELLI E RIEMPIMENTI | |
| Motore | 11,8 lt |
| Serbatoio carburante | 84 lt |
| Serbatoio idraulico | 54 lt |



GM NOLEGGI

Si muove con te



| Descrizione | Unità | L30G con leverismo a Z | |
|-------------|-------|---------------------------|--|
| | | con pneumatici 365/80 R20 | |
| B | mm | 4.480 | |
| C | mm | 2.150 | |
| D | mm | 600 | |
| F | mm | 2.740 | |
| G | mm | 900 | |
| J | mm | 3.060 | |
| K | mm | 3.260 | |
| O | ° | 70 | |
| P | ° | 45 | |
| R | ° | 50 | |
| S | ° | 140 | |
| U | mm | 200 | |
| X | mm | 482 | |
| Y | mm | 835 | |
| Z | mm | 2.960 | |
| a2 | mm | 3.900 | |
| a3 | mm | 2.030 | |

| Descrizione | Unità | L30G con leverismo a Z |
|---|-------|------------------------|
| Con forca di carico Baricentro a 500 mm | | |
| Carico di ribaltamento in massima sterzata (ISO / DIS) | kg | 3.000 |
| Portata secondo norma EN 474-3, 60/80% | kg | 1.800 / 2.400 |
| Portata 80%, posizione di trasporto, alla massima sterzata di 40° | kg | 2.500 |

| Descrizione | Unità | L30G con leverismo a Z | | | |
|--|-------------------|------------------------|-------|-----------------------------|--------|
| | | UNIVERSALE | | Benna per materiali leggeri | 4-in-1 |
| con pneumatici 365/80 R20 | | | | | |
| | | | | | |
| Capacità a colmo | m ³ | 1,0 | 1,1 | 1,5 | 0,9 |
| Densità del materiale | kg/m ³ | 1.900 | 700 | 1.000 | 1.900 |
| Carico di ribaltamento statico, con macchina diritta (ISO / DIS) | kg | 4.350 | 4.250 | 4.050 | 4.000 |
| Carico di ribaltamento statico, con macchina sterzata di 40° (ISO / DIS) | kg | 3.850 | 3.800 | 3.600 | 3.550 |
| Capacità idraulica di sollevamento max. | kN | 57 | 55,5 | 54 | 53 |
| Forza di strappo | kN | 61 | 53 | 44 | 53 |
| A Lunghezza totale | mm | 5.280 | 5.380 | 5.550 | 5.380 |
| L Altezza max. di sollevamento | mm | 4.220 | 4.260 | 4.420 | 4.135 |
| V Larghezza benna | mm | 1.900 | 1.900 | 2.000 | 1.900 |
| a1 Raggio d'ingombro | mm | 8.490 | 8.550 | 8.730 | 8.560 |
| T Profondità di scavo | mm | 50 | 50 | 50 | 55 |
| H Altezza di scarico | mm | 2.580 | 2.505 | 2.385 | 2.480 |
| Sbraccio alla massima altezza | mm | 680 | 745 | 860 | 710 |
| N Sbraccio max. | mm | 1.455 | 1.525 | 1.640 | 1.490 |
| Peso operativo | kg | 5.500 | 5.520 | 5.600 | 5.710 |

G.M. NOLEGGI SRL
Via di Spini 28, 38121 - Trento (TN)
Tel. 0461 993172 - Fax. 0461 956141
info@gmnoleggi.it - www.gmnoleggi.it



Movimento Terra



Telescopici



Piattaforme



Autoveicoli



Attrezzature



Manutenzione Verde