

# GM NOLEGGI

*Si muove con te*



## SCHEDA TECNICA

**CATEGORIA**

**PIATTAFORME AEREE**

**RISORSA**

**PIATTAFORMA AUTOCARRATA  
23 MT**

# PNT230

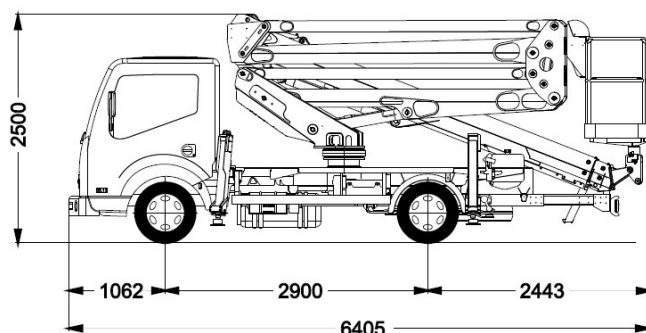
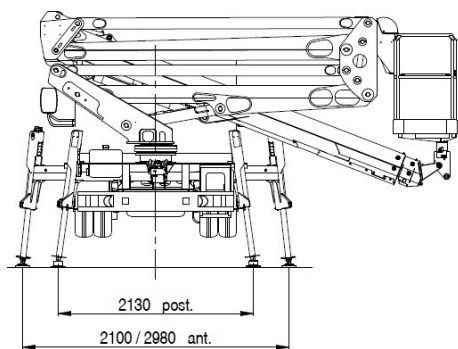


### Ottime prestazioni

- Massima compattezza, ingombri ridotti
- Stabilizzazione in spazi ristretti
- Comandi posizionati in basso
- Carter e comandi nel cestello

### Eccellente strumento di lavoro

- Livellamento automatico
- Telaio con 4 stabilizzatori verticali



G.M. NOLEGGI SRL  
Via di Spini 28, 38121 - Trento (TN)  
Tel. 0461 993172 - Fax. 0461 956141  
info@gmnoleggi.it - www.gmnoleggi.it



Movimento Terra



Telescopici



Piattaforme



Autoveicoli



Attrezzature



Manutenzione Verde

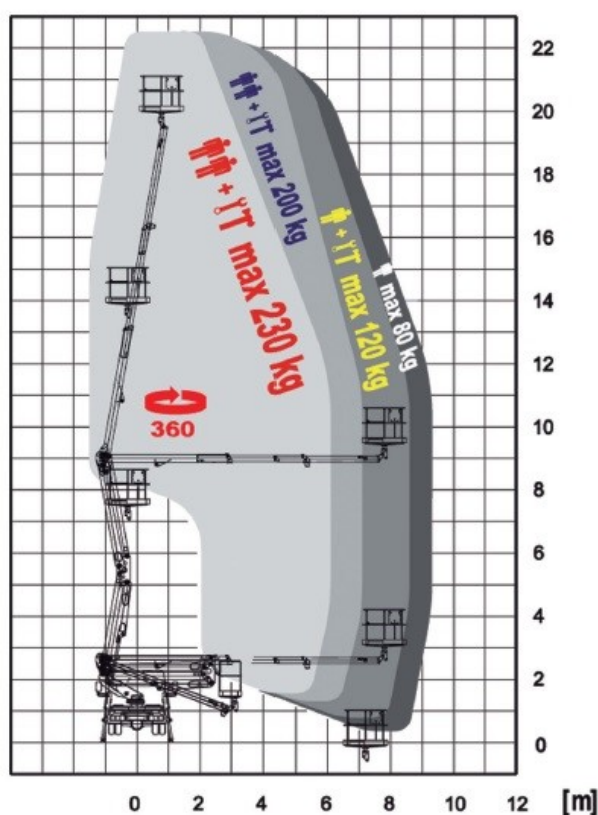


## CARATTERISTICHE TECNICHE

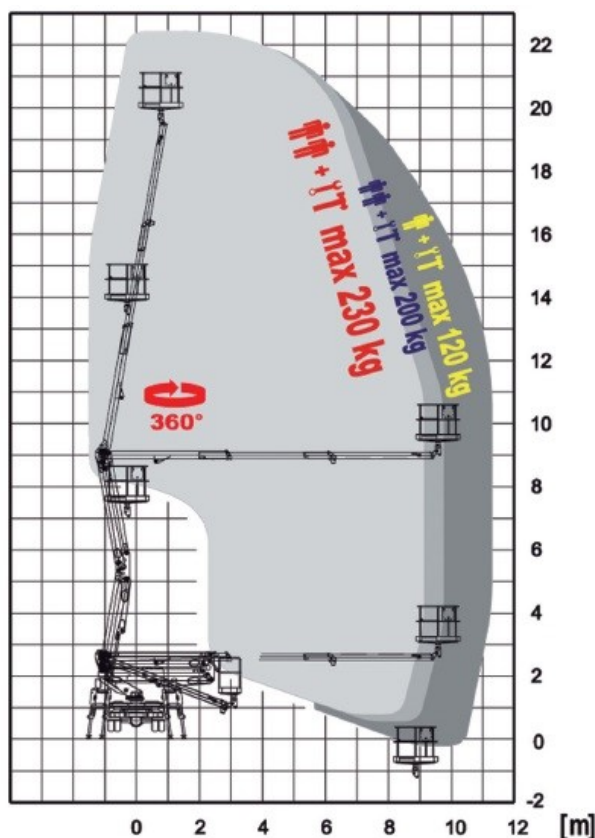
Altezza di lavoro	22,50 m
Altezza piano di calpestio	20,50 m
Sbraccio massimo di lavoro	11,30 m
Portata massima	230 Kg (2 operatori)
Dimensioni navicella in alluminio	1400x700x1100 mm
Comandi in esecuzione	Elettroidraulici
Rotazione piattaforma	550°
Rotazione cestello	90° dx + 90° sx
Stabilizzazione	n. 4 stabilizzatori HE+H
Lunghezza macchina	6.405 mm
Altezza macchina	2.500 mm
Larghezza macchina	2.130 mm
Peso	3,5 ton

## DISPOSITIVI DI SICUREZZA

- Agganci per cinture di sicurezza
- Blocco bracci a macchina non stabilizzata
- Blocco stabilizzatori a macchina aperta
- Dispositivo sulla rotazione autobloccante
- Libretto uso e manutenzione
- Pompa manuale discesa di emergenza
- Protezione con valvola
- Protezioni termiche sull'impianto elettrico
- Selettore automatico area di lavoro (stabilizzazione estesa o ridotta)
- Valvole di blocco su tutti i cilindri



**STABILIZZATORI ANTERIORI CHIUSI  
RETRACTED FRONT OUTRIGGERS**



**STABILIZZATORI ANTERIORI ESTESI  
EXTENDED FRONT OUTRIGGERS**

