



SCHEDA TECNICA

CATEGORIA

MACCHINE MOVIMENTO TERRA

D40

RISORSA

**DUMPER SU RUOTE
RIBALTABILE 4 T**



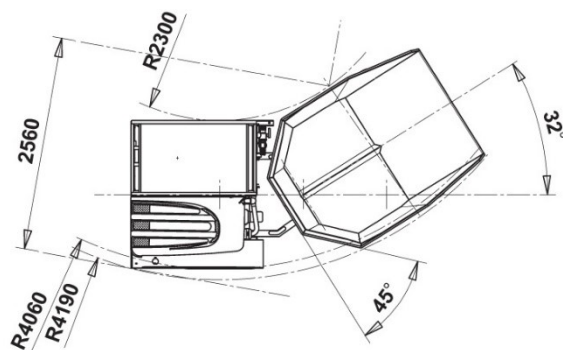
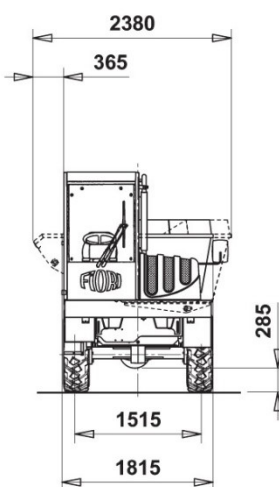
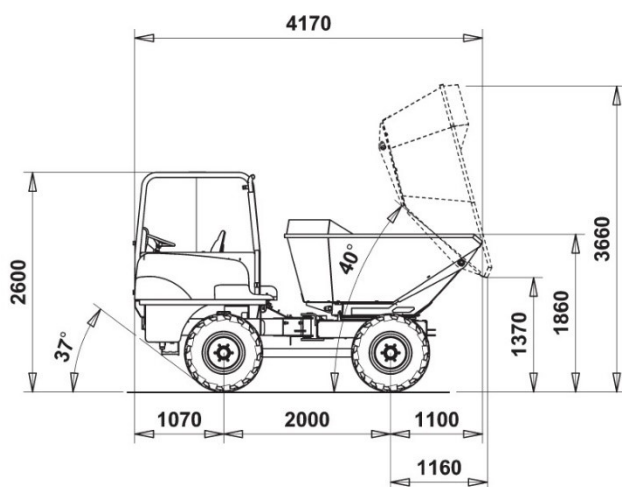
Estremamente compatta

Scarico

- Scarico semplice e veloce.
- Trilaterale.

Affidabilità

- Ideale impiego nei cantieri, in agricoltura ecc.
- Grande mobilità anche su terreni accidentati.





CARATTERISTICHE TECNICHE

MOTORE	
Diesel	YANMAR 4TNV88
Potenza	32 Kw / 2.600 giri/min
Cilindrata	2190 cc
Sistema di raffreddamento	Raffreddato con acqua
PESO E CAPACITÀ DI CARICO	
Peso operativo	3400 Kg
Massima capacità di carico	4000 Kg
Massa massima	7400 Kg
Direzione di scarico	Rotazione 180°
TRASMISSIONE	
Tipo	Trasmissione idrostatica
Pressione massima	170 bar
IMPIANTO ELETTRICO	
Alternatore	12V – 40 A
Batteria / Capacità	12V – 80 Ah
VELOCITÀ	
1° velocità	0 ~ 5
2° velocità	0 ~ 7
3° velocità	0 ~ 14
4° velocità	0 ~ 20
ASSALI E RUOTE	
Pneumatici	12 / 75-18 12PR
CAPACITÀ SERBATOIO	
Serbatoio carburante	46 lt
Serbatoio idraulico	50 lt

