



SCHEMA TECNICA

CATEGORIA	MACCHINE MOVIMENTO TERRA	DP1000
RISORSA	DUMPER SU RUOTE RIBALTABILE 2,5 T	



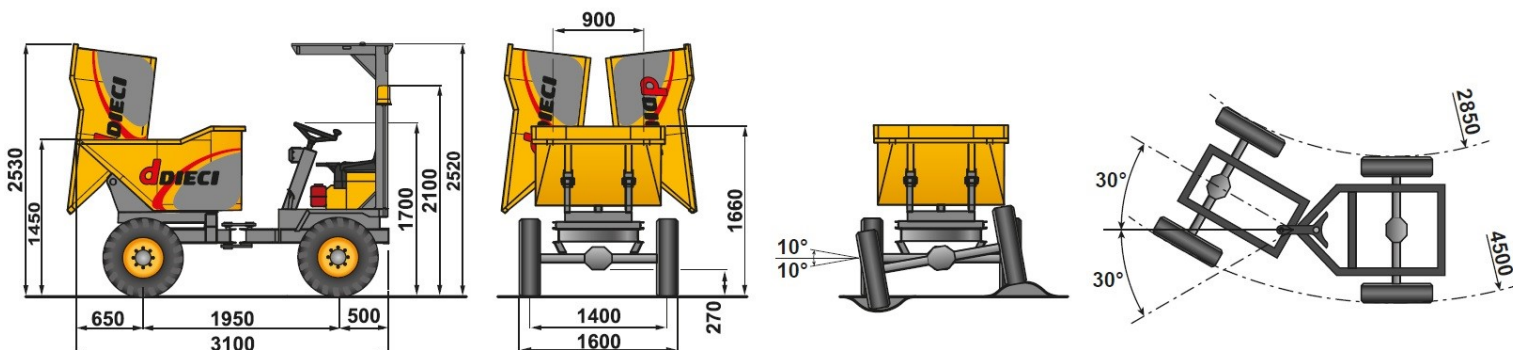
Estremamente compatta

Scarico

- Scarico semplice e veloce.
- Frontale, autocaricante.

Affidabilità

- Ideale impiego nei cantieri, in agricoltura ecc.
- Grande mobilità anche su terreni accidentati.





CARATTERISTICHE TECNICHE

MOTORE	
Modello	Lombardini
Potenza	15 Kw / 3.000 giri/min
Cilindrata	954 cm ³
Funzionamento	4 tempi diesel
PESO E CAPACITÀ DI CARICO	
Peso a vuoto	1.300 Kg
Portata	2.500 Kg
Capacità cassone raso / colmo	1 / 1,2 m ³
VELOCITÀ DI TRASLAZIONE	
Velocità massima	23 Km/h
2° velocità	0 ~ 11

