



## SCHEDA TECNICA

**CATEGORIA**

**COMPATTAZIONE**

**BMP 851**

**RISORSA**

**RULLI TERRE ARMATE**

### CARATTERISTICHE TECNICHE



#### Dati tecnici

##### PESO

Peso macchina 1.540 Kg

Peso operativo 1.1548 Kg

Carico assiale medio CECE 774 Kg

##### CARATTERISTICHE GUIDA

Velocità di trasferimento avanti/indietro (1) 1,2 Km/h

Velocità di trasferimento avanti/indietro (2) 2,7 Km/h

Max pendenza sup. senza/con vibrazione 55/45 %

##### MOTORE

Modello motore Hatz 2G40

Tipo di motore Diesel 2 cilindri

Potenza 14 Kw

Velocità del lavoro (in base al terreno) min-1 1 2.800

Motore idrostatico 4 tamburi

Capacità carburante 19 l

Freno di servizio Idrostatico

Freno di stazionamento SAHR

##### VIBRAZIONE

Rullo vibrante Centrale

Tipo di trasmissione Idraulico

Frequenza 32 Hz

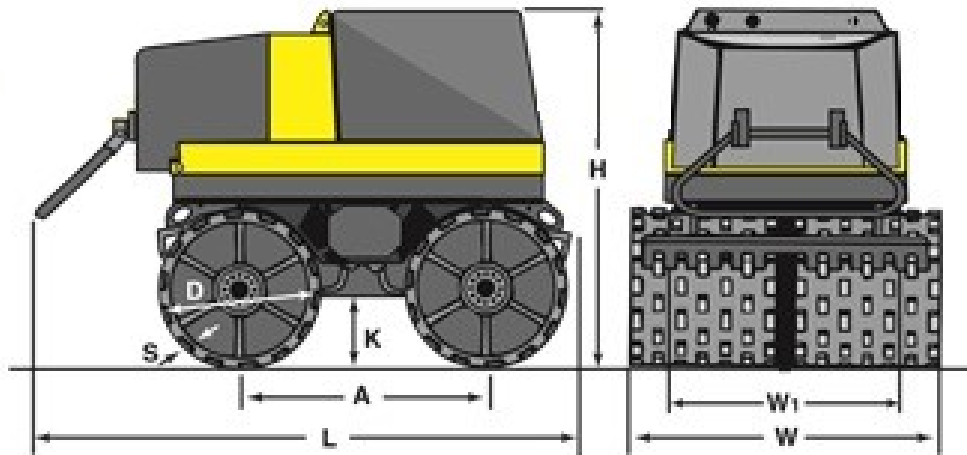
Ampiezza 2,10 mm

Forza centrifuga 80 kN



# GM NOLEGGI

*Si muove con te*



A	D	H	K	L	S	W	W1
820	500	1.200	240	1.760	25	610	850

