



SCHEDA TECNICA

CATEGORIA

COMPATTAZIONE

BMP 8500

RISORSA

RULLI TERRE ARMATE

CARATTERISTICHE TECNICHE



Dati tecnici

PESO

Peso macchina	1.585 Kg
Peso operativo	1.595 Kg
Carico assiale medio CECE	798 Kg

CARATTERISTICHE GUIDA

Velocità di trasferimento avanti/indietro (1)	1,2 Km/h
Velocità di trasferimento avanti/indietro (2)	2,8 Km/h
Max pendenza sup. senza/con vibrazione	55/45 %

MOTORE

Modello motore	Kubota D1005
Tipo di motore	Diesel 3 cilindri
Potenza	14,5 Kw
Velocità del lavoro (in base al terreno)	min-1 1 2.6000
Motore idrostatico	4 tamburi
Consumo medio di carburante in lavoro	3,1 l/h
Capacità carburante	24 l
Freno di servizio	Idrostatico
Freno di stazionamento	Idrostatico

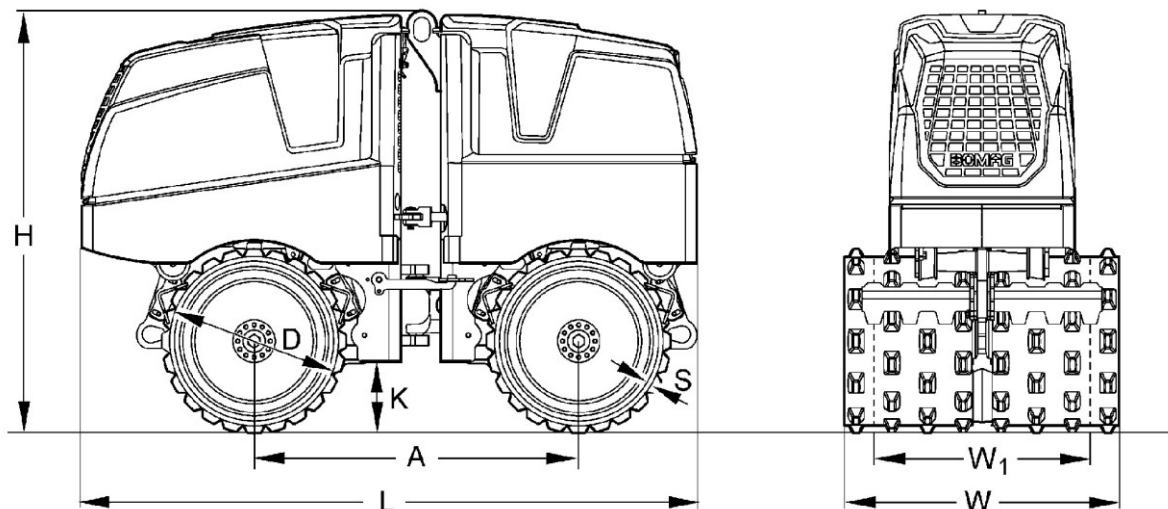
VIBRAZIONE

Rullo vibrante	Ant + post
Tipo di trasmissione	Idraulico
Frequenza	42 Hz
Ampiezza	1,12/0,56 mm
Forza centrifuga	72/36 kN



GM NOLEGGI

Si muove con te



A	D	H	K	L	S	W	W1
1.000	520	1.275	197	1.897	16	850	610

