



SCHEDA TECNICA

CATEGORIA

AGRICOLTURA E GIARDINAGGIO

RISORSA

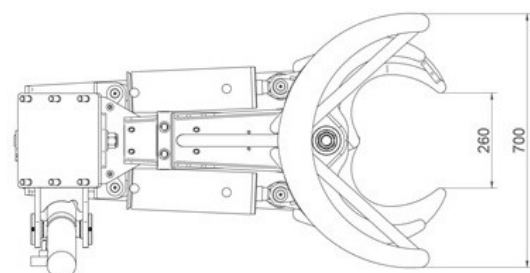
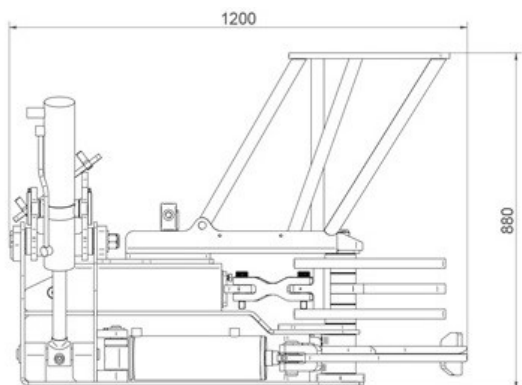
PINZA EXTRA TRONCARAMI

CARATTERISTICHE TECNICHE



Dati tecnici

Pressione di lavoro	210 bar
Diametro max. di taglio	20 cm
Articolazioni con boccole cementate	Std
Lama in acciaio ad alta resistenza	Hardox 400
Peso	270 Kg



Caratteristiche

- Consente di poter eseguire il cesoiamento di tronchi fino a 20cm di diametro.
- Estrema rapidità e consentendo di spostare i rami a terra nella posizione più appropriata e desiderata.
- Estrema resistenza e manovrabilità

