



SCHEDA TECNICA

CATEGORIA

COMPATTAZIONE

DD38HF

RISORSA

RULLO DA 38 Q.LI

CARATTERISTICHE TECNICHE

Dati tecnici

PESO

Peso operativo	3.809 Kg
Carico assiale statico anteriore	1.780 Kg
Carico assiale statico posteriore	2.029 Kg
Peso di trasporto	3.577 Kg

TAMBURO

Larghezza	1.375 mm
Diametro	739 mm

VIBRATORE

Frequenza	70 Hz
Forza centrifuga	36 kN
Ampiezza nominale	0,33 mm
Tamburi vibranti	Entrambi tamburi

TRASMISSIONE

Velocità di traslazione	0 – 10 Km/h
Pendenza massima superabile	38 %

MOTORE

Marca	Kubota V2203M
Potenza	32 Kw
Tipo	Diesel 4 cil.

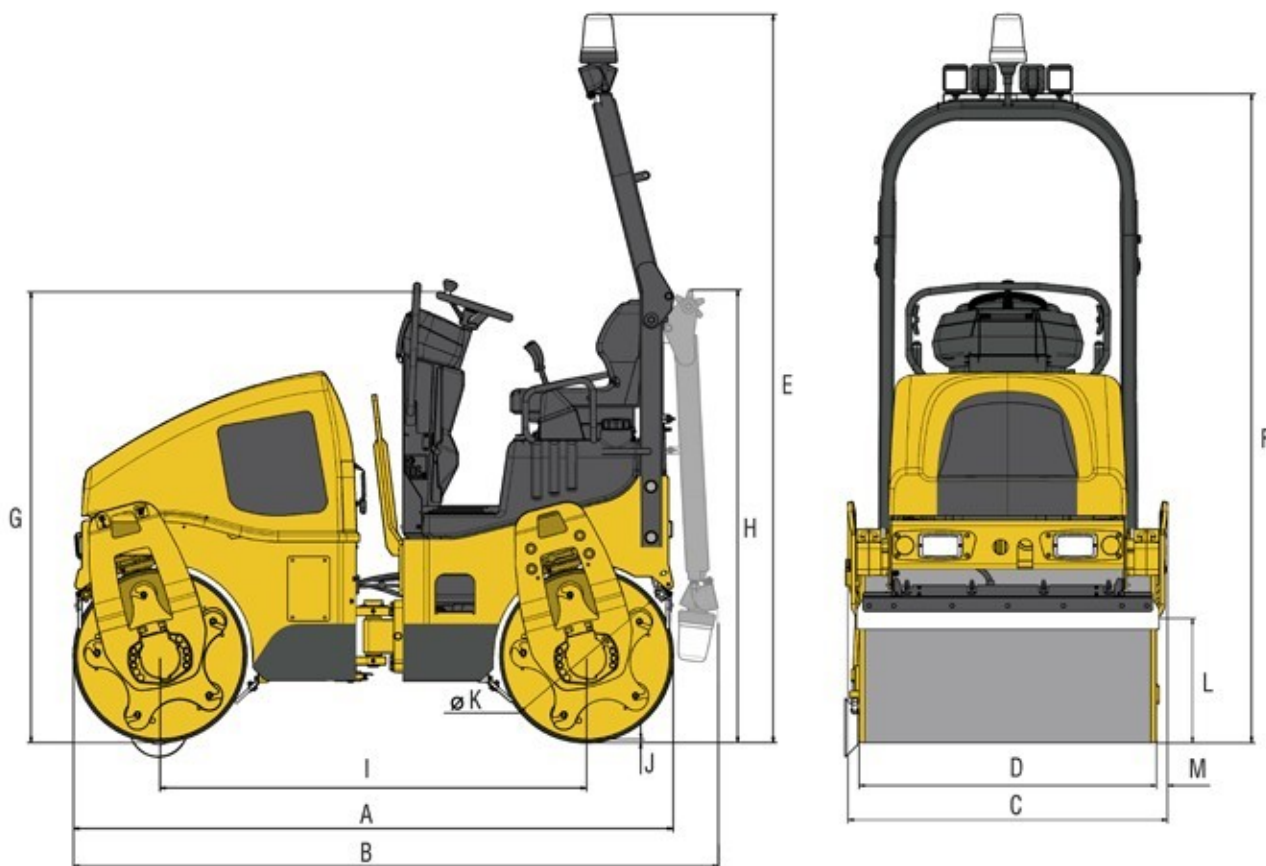
VARIE

Capacità serbatoio carburante	229 l
Angolo di sterzata	+ / - 30°
Raggio di sterzata	3.907 mm



GM NOLEGGI

Si muove con te



A	B	C	D	E	F	G	H	I	J	K	L	M
2.556	2.661	1.485	1.375	2.816	2.664	1.828	1.977	1.725	16	739	615	57

