



## SCHEDA TECNICA

**CATEGORIA**

**COMPATTAZIONE**

**DD24**

**RISORSA**

**RULLO DA 26 Q.LI**

### CARATTERISTICHE TECNICHE

#### Dati tecnici

##### PESO

Peso operativo	2.600 Kg
Carico assiale statico anteriore	1.300 Kg
Carico assiale statico posteriore	1.300 Kg
Peso di trasporto	2.450 Kg

##### TAMBURO

Larghezza	1.200 mm
Diametro	700 mm

##### VIBRATORE

Frequenza	55/67 Hz
Forza centrifuga	28/40 kN
Ampiezza nominale	0,53 mm
Tamburi vibranti	Entrambi tamburi

##### TRASMISSIONE

Velocità di traslazione	0 – 10 Km/h
Pendenza massima superabile	40 %

##### MOTORE

Marca	Cummins A1700
Potenza	24 Kw
Tipo	Diesel 3 cil.

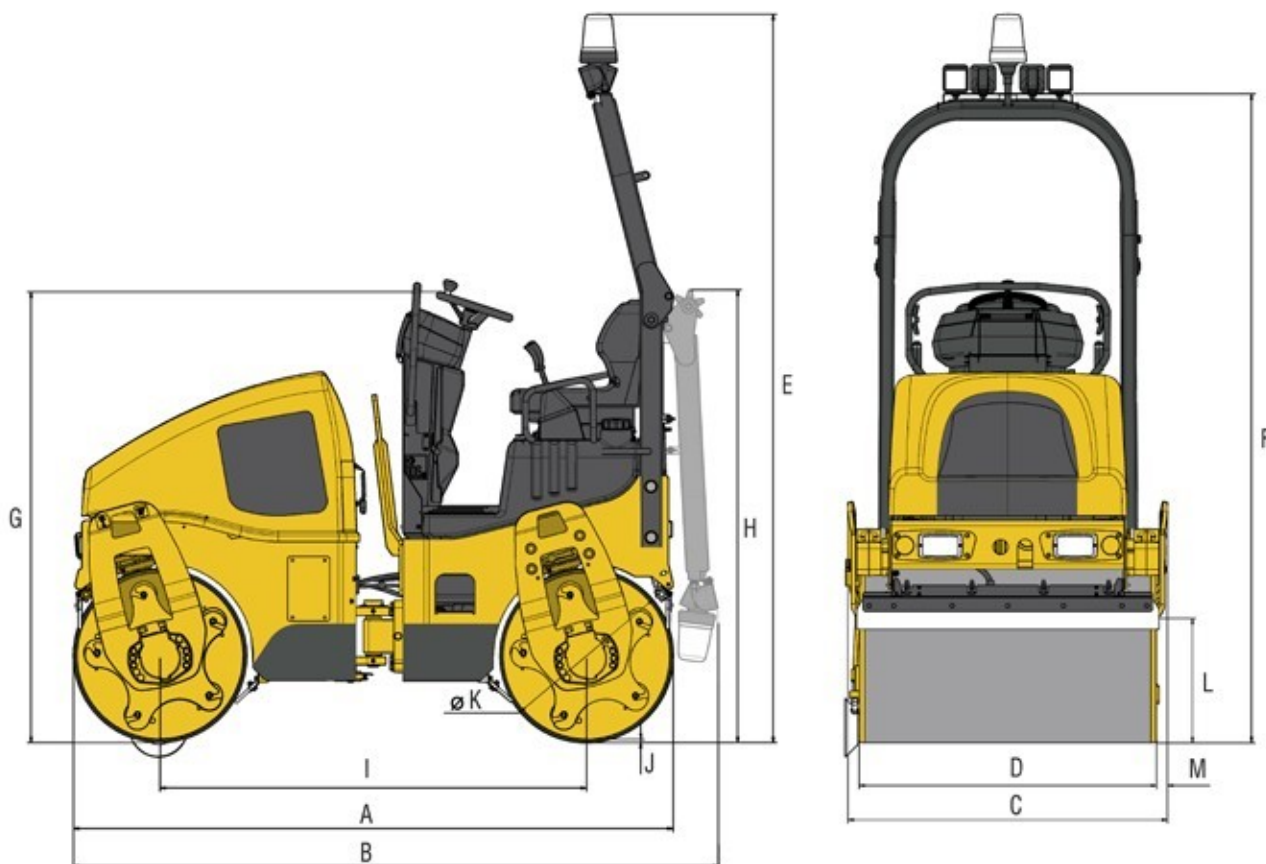
##### VARIE

Capacità serbatoio carburante	225 l
Angolo di sterzata	+ / - 30°
Raggio di sterzata	3.900 mm



# GM NOLEGGI

*Si muove con te*



A	B	C	D	E	F	G	H	I	J	K	L	M
2.420	2.543	1.290	1.200	2.931	2.624	1.909	2.024	1.720	13	700	490	45

