



SCHEMA TECNICA

CATEGORIA

MACCHINE MOVIMENTO TERRA

ETL160.4

RISORSA

**MINIPALA – SKILOADER
DA 34 Q.LI**



Compattezza

Equipaggiamento

- Ottima visibilità.
- Cabina spaziosa e confortevole.

Protezioni

- Joystick ergonomico

Peso operativo	3400 Kg
Potenza massima	48 Kw
Capacità sollevamento benna	1200 Kg





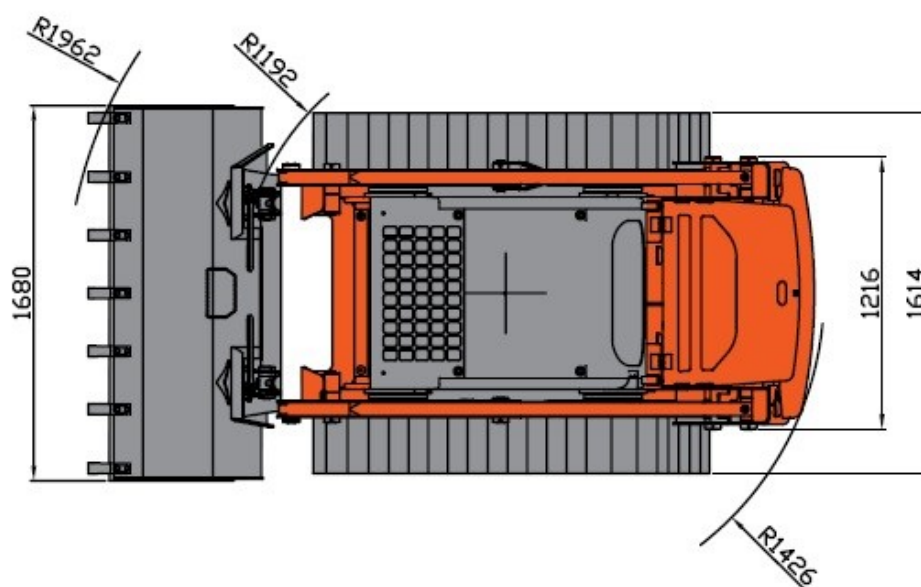
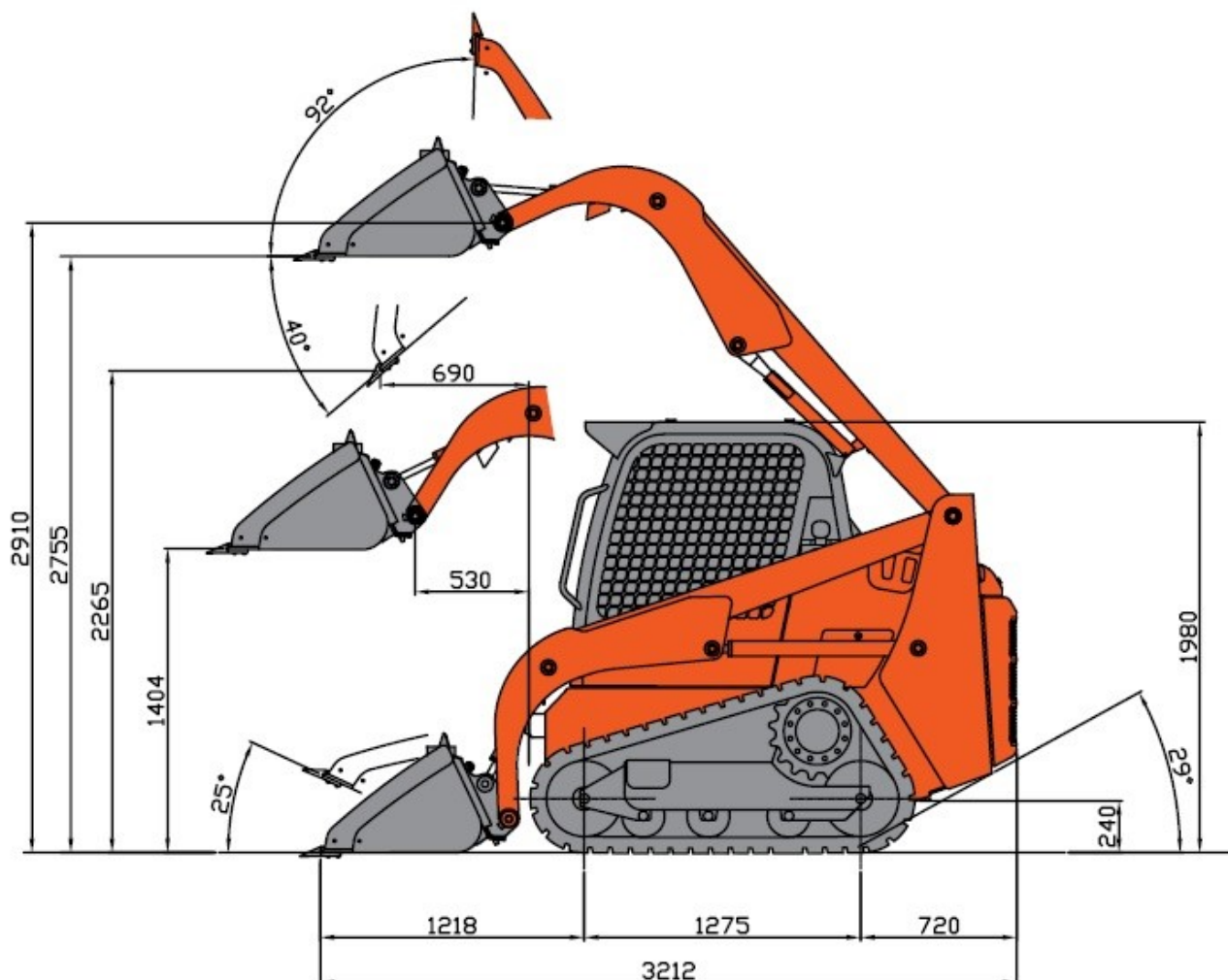
CARATTERISTICHE TECNICHE

MOTORE	
Marca	CUMMINS B3.3NA - EU Stage II
Potenza max	48 kW (65.3 HP) a 2600 rpm
Cilindrata	3300 cc
Coppia massima (ISO 3046/1)	214 mxN a 1600 rpm - SAE J1995
Raffreddamento	Ad acqua
TRASMISSIONE	
Tipo	TRASMITAL-KAYABA
Velocità avanti e retro	I ² : 0÷6 km/h - II ² : 0÷12 km/h
Forza di trazione max	I ² : 3800 daN - II ² : 2430 daN
IMPIANTO ELETTRICO	
Batteria	12 V - Ah 80/550
Alternatore	12 V - 60 A
IMPIANTO IDRAULICO	
Portata max	60 l/l'
Pressione d'esercizio	190 bar
Pompa	Ingranaggi per servizi
RIFORNIMENTI	
Serbatoio gasolio	70 lt
Serbatoio olio idraulico	55 lt
DATI SOLLEVAMENTO	
Capacità sollevamento benna	1200 Kg – 0.45 m ³
Carico ribaltamento	2200 Kg
Larghezza benna	1680 mm
Forza di strappo al dente	2000 Kg
Peso con cingoli in ferro / gomma	3700 / 3400 Kg



GM NOLEGGI

Si muove con te



G.M. NOLEGGI SRL
 Via di Spini 28, 38121 - Trento (TN)
 Tel. 0461 993172 - Fax. 0461 956141
 info@gmnoleggi.it - www.gmnoleggi.it



Movimento Terra



Telescopici



Piattaforme



Autoveicoli



Attrezzature



Manutenzione Verde