



SCHEDA TECNICA

CATEGORIA

MACCHINE MOVIMENTO TERRA

ESK150.4

RISORSA

**MINIPALA – SKILOADER
DA 26 Q.LI**



Compattezza

Equipaggiamento

- Ottima visibilità.
- Cabina spaziosa e confortevole.

Protezioni

- Joystick ergonomico

Peso operativo	2600 Kg
Potenza massima	45 Kw
Capacità sollevamento benna	750 Kg





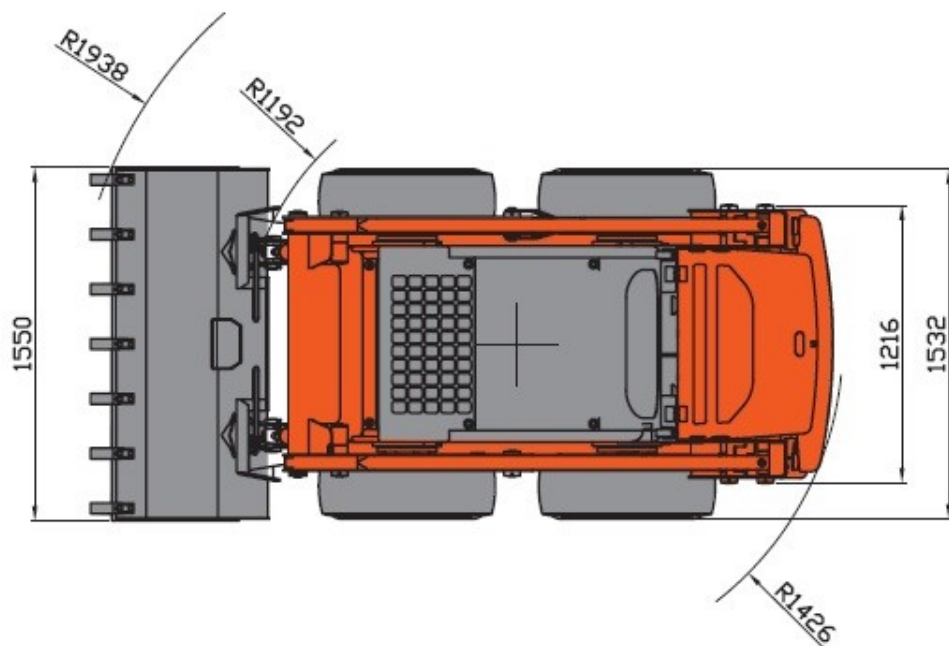
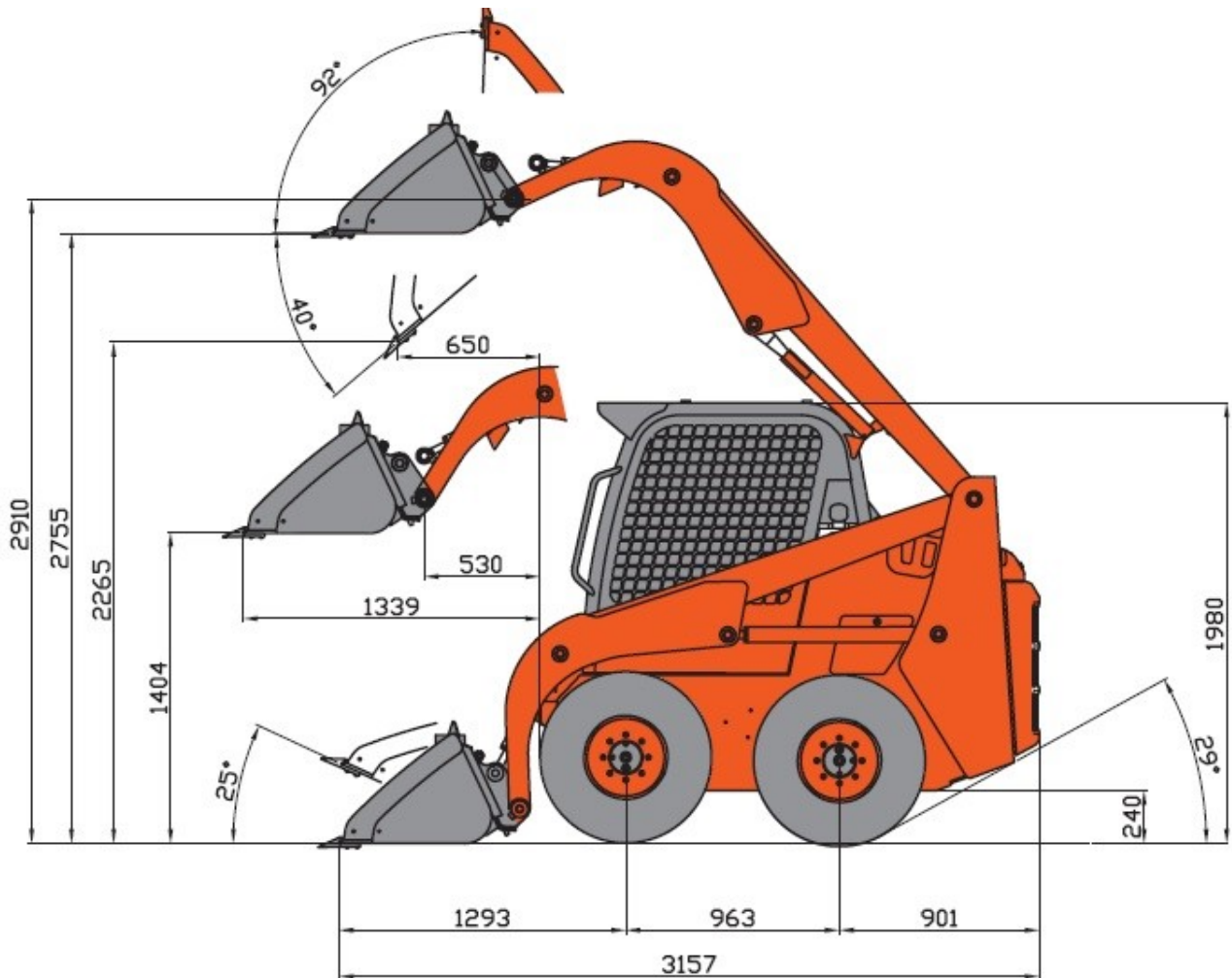
CARATTERISTICHE TECNICHE

MOTORE	
Marca	CUMMINS A2300T EU Stage II
Potenza max	45 kW (61.2 HP) a 2600 rpm
Cilindrata	2300 cc
Coppia massima (ISO 3046/1)	134 mxN a 1600 rpm - SAE J1995
Raffreddamento	Ad acqua
TRASMISSIONE	
Tipo	TRASMITAL-DANFOSS
Velocità avanti e retro	0÷11,5 km/h
Forza di trazione max	2390 daN
IMPIANTO ELETTRICO	
Batteria	12 V - Ah 80/550
Alternatore	12 V - 45 A
IMPIANTO IDRAULICO	
Portata max	60 l/l'
Pressione d'esercizio	190 bar
Pompa	Ingranaggi per servizi
RIFORNIMENTI	
Serbatoio gasolio	70 lt
Serbatoio olio idraulico	55 lt
DATI SOLLEVAMENTO	
Capacità sollevamento benna	750 Kg – 0.38 m ³
Carico ribaltamento	1350 Kg
Larghezza benna	1550 mm
Forza di strappo al dente	1650 Kg
Peso	2600 Kg
<ul style="list-style-type: none"> • Cabina omologata ROPS a norma ISO 3471 e FOPS livello 1 a norma ISO 3449 • Fari circolazione stradale notturna e di lavoro anteriori e posteriori 	



GM NOLEGGI

Si muove con te



G.M. NOLEGGI SRL
 Via di Spini 28, 38121 - Trento (TN)
 Tel. 0461 993172 - Fax. 0461 956141
 info@gmnoleggi.it - www.gmnoleggi.it



Movimento Terra



Telescopici



Piattaforme



Autoveicoli



Attrezzature



Manutenzione Verde