



SCHEDA TECNICA

CATEGORIA

MACCHINE MOVIMENTO TERRA

ESK130.4

RISORSA

**MINIPALA – SKILOADER
DA 18 Q.LI**



Compattezza

Equipaggiamento

- Ottima visibilità.
- Cabina spaziosa e confortevole.

Protezioni

- Joystick ergonomico

Peso operativo	1830 Kg
Potenza massima	28 Kw
Capacità sollevamento benna	490 Kg





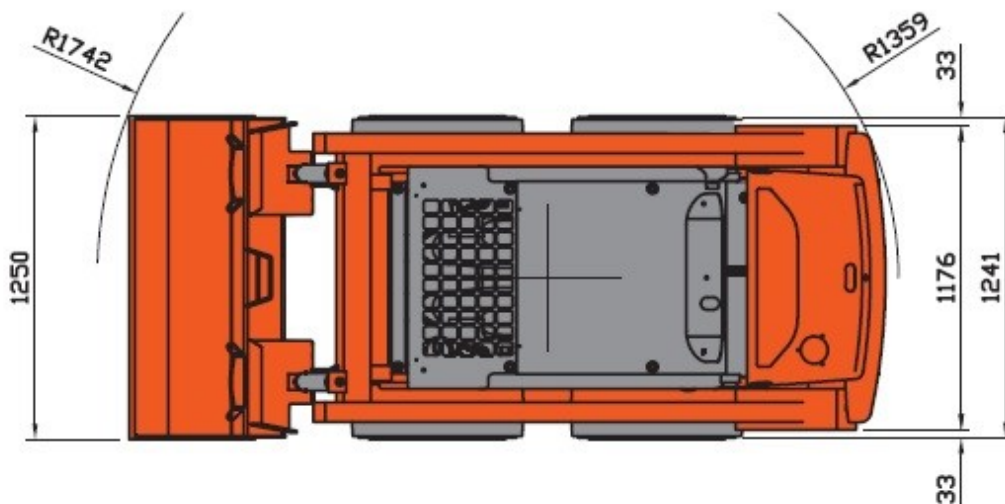
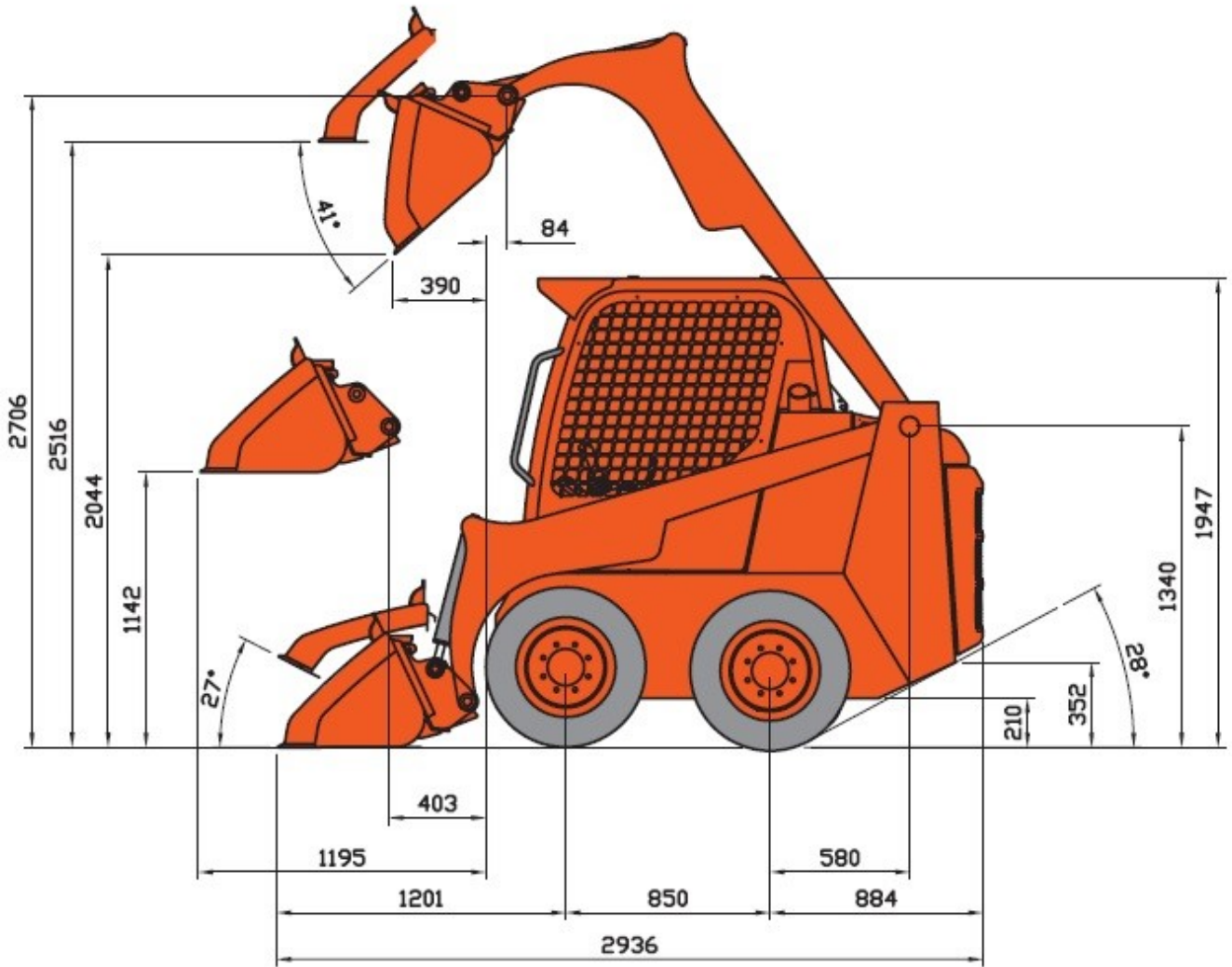
CARATTERISTICHE TECNICHE

MOTORE	
Marca	CUMMINS A 1700 FASE 3
Potenza max	28 kW (38,1 HP) a 2600 rpm
Cilindrata	1700 cc
Coppia massima (ISO 3046/1)	110 Nm a 1600 rpm
Raffreddamento	Ad acqua
TRASMISSIONE	
Tipo	TRASMITAL-DANFOSS
Velocità avanti e retro	0÷12 km/h
Forza di trazione max	1400 daN
IMPIANTO ELETTRICO	
Batteria	12 V - Ah 80/550
Alternatore	12 V - 45 A
IMPIANTO IDRAULICO	
Portata max	43 l/l'
Pressione d'esercizio	180 bar
Pompa	Ingranaggi per servizi
RIFORNIMENTI	
Serbatoio gasolio	48 lt
Serbatoio olio idraulico	44 lt
DATI SOLLEVAMENTO	
Capacità sollevamento benna	490 Kg – 0.28m ³
Carico ribaltamento	750 Kg
Larghezza benna	1250 mm
Forza di strappo al dente	1300 Kg
Peso	1830 Kg
<ul style="list-style-type: none"> • Omologazione stradale • Cabina omologata ROPS a norma ISO 3471 e FOPS a norma ISO 3449 con vetri temprati superiore e posteriore di serie (laterali a richiesta) • Fari circolazione stradale notturna e di lavoro anteriori e posteriori 	



GM NOLEGGI

Si muove con te



G.M. NOLEGGI SRL
 Via di Spini 28, 38121 - Trento (TN)
 Tel. 0461 993172 - Fax. 0461 956141
 info@gmnoleggi.it - www.gmnoleggi.it



Movimento Terra



Telescopici



Piattaforme



Autoveicoli



Attrezzature



Manutenzione Verde