



SCHEDA TECNICA

CATEGORIA

COMPATTAZIONE

SD122DX

RISORSA

RULLI MONOTAMBURO 120 Q.LI

CARATTERISTICHE TECNICHE



Dati tecnici

PESO

Peso operativo	12.515 Kg
Peso statico sul tamburo	7.260 Kg
Peso di spedizione	12.200 Kg

VIBRATORE

Frequenza di vibrazione	23,3/33,8 Hz
Forza centrifuga	281/206 kN
Ampiezza nominale	1,90/1,17 mm

MOTORE

Marca	Cummins QSB
Potenza	119 Kw
Tipo	Diesel 4 cil.

TRASMISSIONE

Velocità di traslazione	0 – 13 Km/h
Pendenza massima superabile	75 %

TAMBURO

Larghezza	2.134 mm
Diametro	1.510 mm
Spessore guscio	30 mm

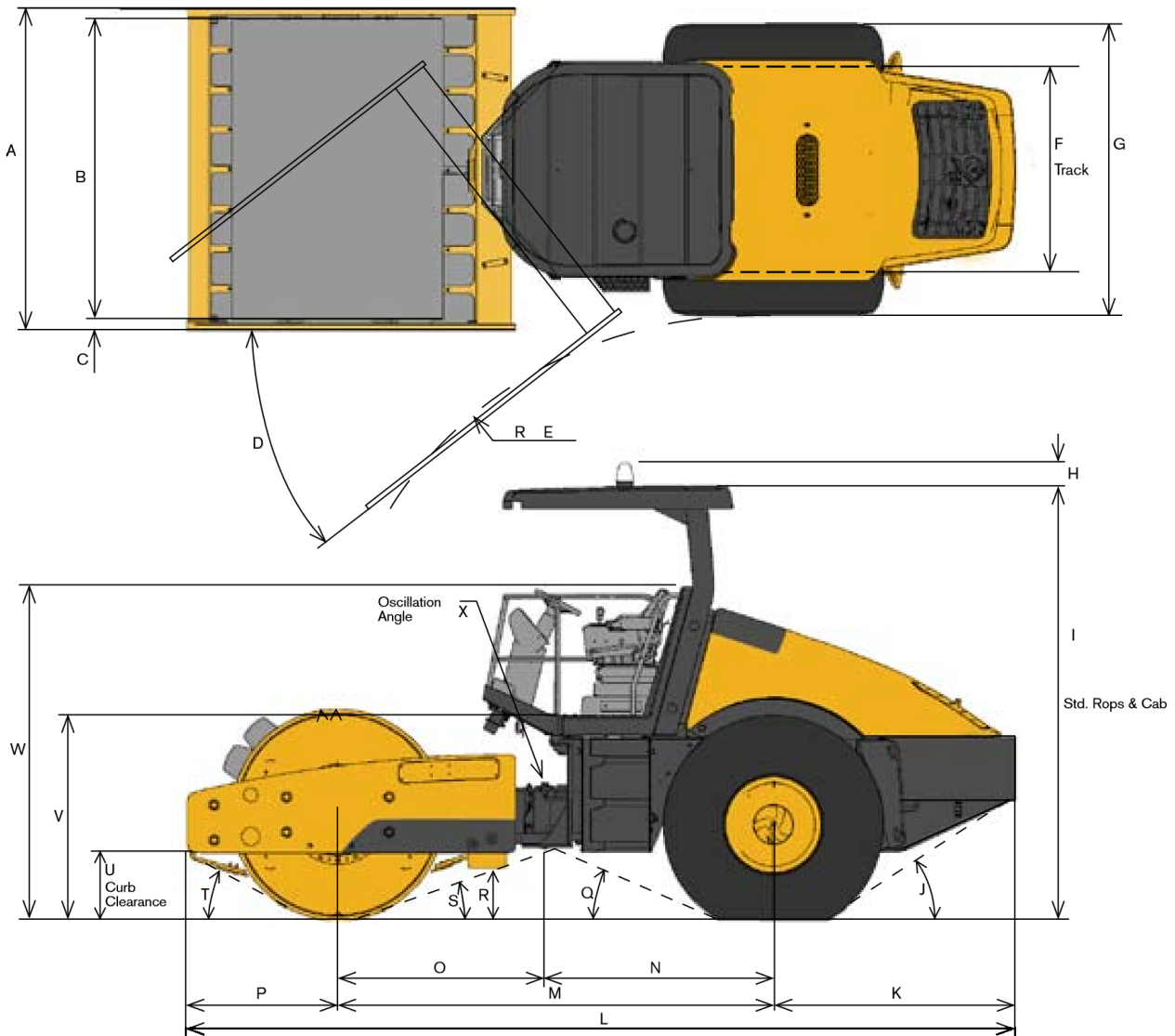
VARIE

Capacità serbatoio carburante	267 l
-------------------------------	-------



GM NOLEGGI

Si muove con te



A	B	C	D	E	F	G	H	I	J	K	L
2.286	2.134	79	38°	3.463	1.471	2.134	171	3.091	33°	1.726	5.895

M	N	O	P	Q	R	S	T	U	V	W	X
3.100	1.625	1.475	1.069	24°	375	19°	28°	483	1.466	2.379	17°

