



SCHEDA TECNICA

CATEGORIA	ATTREZ. EDILIZIA E STRADALE	ASPHALTERM
RISORSA	CONTENITORE/DOSATORE TERMICO	7.500 L

CARATTERISTICHE TECNICHE



Dati tecnici

Peso a vuoto	3.100 Kg
Portata	4.200 Kg
Resa max. calcestruzzo	4,5 m ³
Potenza Termica	47,7 Kw
Pressione max di esercizio	140 bar
Potenza	3,5 Kw
Tensione	220 V

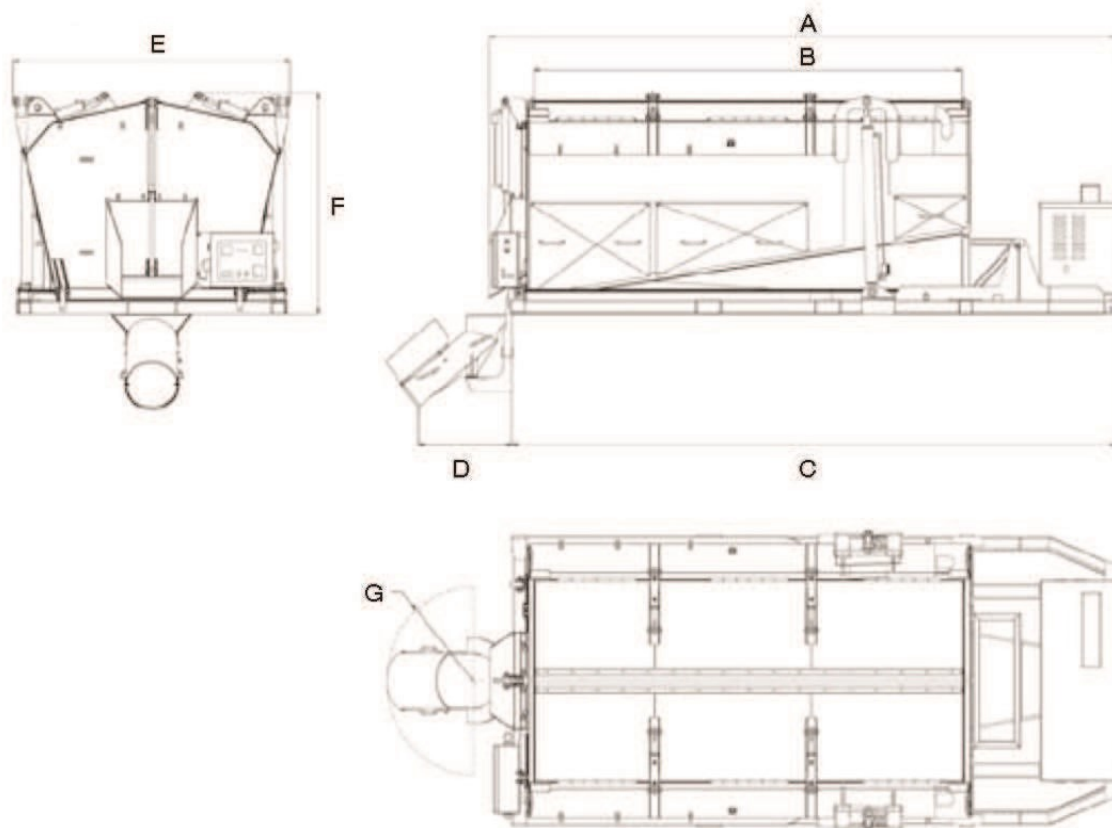
Caratteristiche

- Semplicità meccanica
- Versatile
- Ripristino del manto stradale
- Conservazione a temperatura del materiale per 24/36 ore
- Quadro comandi che regola la temperatura d'esercizio
- L'operatore controlla il flusso di uscita dell'asfalto
- Il nastro trasportatore aumenta il raggio d'azione (fino a 2,5 metri)



GM NOLEGGI

Si muove con te



Modello	A	B	C	D	E	F	G
7500	5570	3390	4800	790	2190	1780	2500

G.M. NOLEGGI SRL
 Via di Spini 28, 38121 - Trento (TN)
 Tel. 0461 993172 - Fax. 0461 956141
 info@gmnoleggi.it - www.gmnoleggi.it



Movimento Terra



Telescopici



Piattaforme



Autoveicoli



Attrezzature



Manutenzione Verde