



## SCHEDA TECNICA

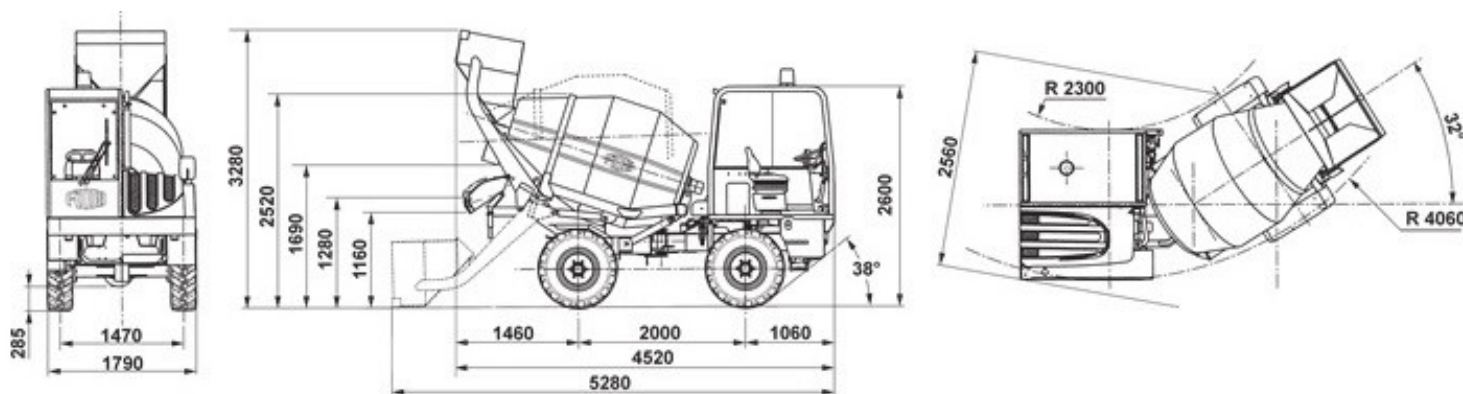
**CATEGORIA**

**CANTIERI E STRADE**

**DB180**

**RISORSA**

**MISCELAZIONE**



## CARATTERISTICHE TECNICHE



### Motore

**Motore diesel**

Yanmar 4TNV88

**Controllo meccanico**

Iniezione diretta

**Potenza max**

36,9 kW-49 Hp

**Potenza reg.**

32 kW-44 Hp

**Coppia max**

139 Nm  
a 1.200rpm

**Alessaggio / Corsa**

88/90 mm

**Cilindri N° 4**

2.190 cc

**Direttiva 2.004/26/CE**

Stage III A





## Impianto elettrico

<b>Alternatore</b>	12V – 40A
<b>Batteria</b>	12V capacità 80Ah (400 A)

## Impianto di illuminazione stradale

## Trasmissione integrale

### VELOCITA'

4 avanti	2 indietro
I° 0 - 5,0 Km/h	0 - 5,0 Km/h
II° 0 - 7,2 Km/h	0 - 5,0 Km/h
III° 0 - 14,2 Km/h	0 - 14,2 Km/h
IV° 0 - 20,2 Km/h	0 - 14,2 Km/h
<b>Rapporto trazione/peso</b>	55%

## Assali e ruote

<b>Anteriore portante</b>	oscillante ( $\pm 7^\circ$ )
<b>Posteriore portante</b>	con riduzioni epicicloidali
<b>Pneumatici</b>	12,0/75-18 12PR

## Impianto idraulico

### POMPA AD INGRANAGGI

<b>Portata max</b>	35 li/min
<b>Pressione max</b>	170 bar

## Miscelazione e scarico

<b>Volume geometrico tamburo</b>	2.560 litri
<b>Velocità di rotazione tamburo</b>	20 rpm
<b>Calcestruzzo reso classe S1</b>	1.8 mc

## Impianto acqua

<b>Portata massima</b>	140 lt/min
<b>Prevalenza massima</b>	3 bar

## Pala caricamento

<b>Capacità volumetrica</b>	470 litri
<b>Bracci di caricamento con pala fissa</b>	
<b>Numero palate per carico</b>	5 - 6
<b>Produttività</b>	4 cicli/ora

## Cabina

<b>Cabina</b>	Aperta
<b>Vetratura trilaterale e torretta di guida girevole su 180°.</b>	
<b>Sedile anatomico.</b>	

## Rifornimenti

<b>Serbatoio combustibile</b>	46 litri
<b>Capacità imp. idraulico</b>	67 litri
<b>Olio motore</b>	7,07 Kg

## Masse

<b>Massa oper. di marcia</b>	3.700 kg
<b>Massa massima</b>	8.400 kg
<b>Portata utile</b>	4.700 kg

