



## SCHEDA TECNICA

<b>CATEGORIA</b>	<b>MACCHINE MOVIMENTO TERRA</b>
<b>RISORSA</b>	<b>MINIDUMPER CASSONE AUTOCARICANTE</b>

# C6.5RI



### Estremamente compatta

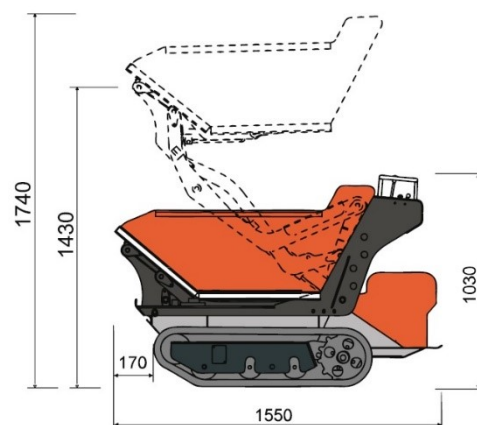
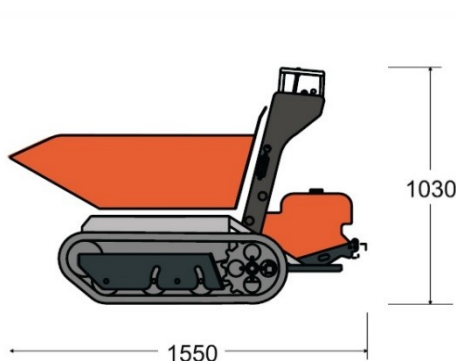
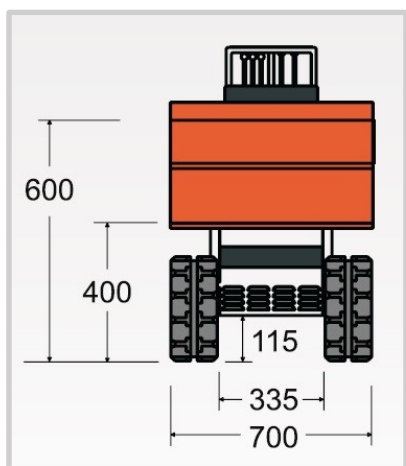
- Ridotta larghezza totale.
- Lunghezza di 1.550 mm per facilitare trasporto.

### Scarico

- Cassone con spigoli arrotondati per scarico.

### Affidabilità

- Ideale impiego nei cantieri, in agricoltura ecc.
- Grande mobilità anche su terreni accidentati.





## CARATTERISTICHE TECNICHE

<b>MOTORE</b>	
Benzina	Honda GX200 6.5hp
<b>TRASMISSIONE</b>	
Tipo	Idrostatica
Pompa idraulica	Ad ingranaggi
Portata	2 x 13 l/min
Pressione massima	175 bar
<b>SOTTOCARRO</b>	
Larghezza cingoli	180 mm
Rulli inferiori	3
Rulli oscillanti	Si
Regolazione tensione cingoli	Si
<b>PRESTAZIONI E DIMENSIONI</b>	
Velocità	0 – 2.9 Km/h
Capacità operativa	500 Kg
Peso	300 Kg
Lunghezza massima	1.550 mm
Larghezza massima	685 mm
Altezza massima	1.030 mm
Altezza di scarico al perno	1.430 mm

